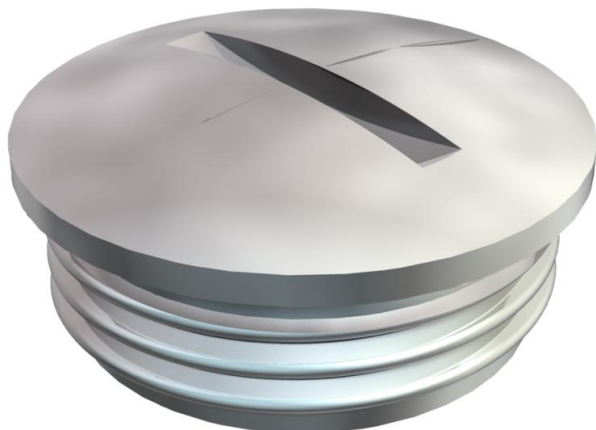


Tekninen tietolehti

Sulkutulppa, metrinen kierre

Tuotenumero: 2090546



Sulkutulppa N DIN 46320 mukaan, metrisellä kierteellä DIN EN 60423 tai ISO 68 mukaan.

Tiivistetyyppien 107, 170 tai 171 kanssa suojausluokka on IP 68 (5 bar /1 h).

Tiiviste ei sisälly toimitukseen.

* Hinnat DEL-noteerauksen mukaiset.



CuZn
37 messinki

N niklattu

Perustiedot

Tuotenumero	2090546
Tyyppi	168 MS M20
Nimitys 1	Sulkutulppa
Valmistaja	OBO
Koko	M20
Materiaali	messinki
Pinta	niklattu
Pintastandardi	
Pienin myyntiyksikkö	100
Määräyksikkö	Kappale
Paino	0,93 kg
Painoyksikkö	kg/100 kpl

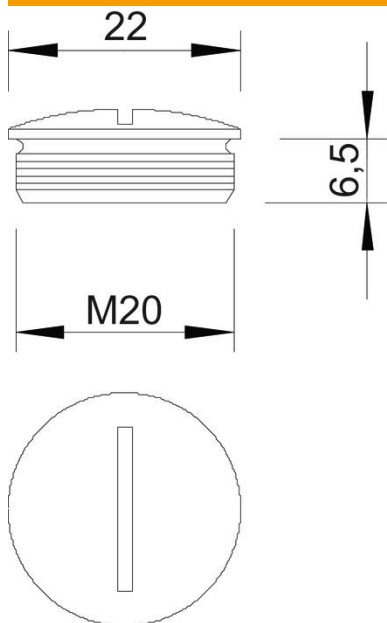
Tekninen tietolehti

Sulkutulppa, metrinen kierre

Tuotenumero: 2090546



Mitat



Pituus	22 mm
Pohjamitta	22 mm
Korkeus	9,5 mm
Mitta D	22 mm
Mitta L	6,5 mm

Tekniset tiedot

räjähdyksenkestävä	ei
Ex-vyöhykkeelle, kaasu	ilman
Ex-vyöhykkeelle, pöly	ilman
Kierre	M20 x 1,5
Kierretyyppi	metrinen
Kierteen nimelliskoko metrinen/ PG	20
Kierteen nousu	1,5 mm
Lasikuituvahvisteinen	ei
Halogeeniton	ei
Iskunkestävä	ei
Kotelointiluokka	IP68