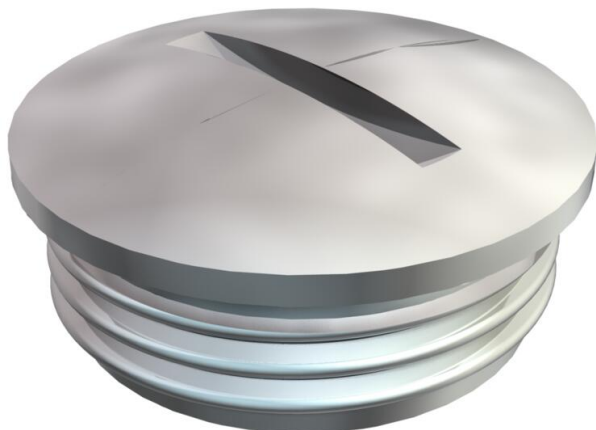


# Tekninen tietolehti

## Sulkutulppa, metrinen kierre

Tuotenumero: 2090570



Sulkutulppa N DIN 46320 mukaan, metrisellä kierteellä DIN EN 60423 tai ISO 68 mukaan.

Tiivistetyyppien 107, 170 tai 171 kanssa suojausluokka on IP 68 (5 bar /1 h).

Tiiviste ei sisälly toimitukseen.

\* Hinnat DEL-noteerauksen mukaiset.



**CuZn**  
37 messinki

**N** niklattu

### Perustiedot

Tuotenumero	2090570
Nimitys 1	Sulkutulppa
Valmistaja	OBO
Koko	M40
Materiaali	messinki
Pinta	niklattu
Pintastandardi	
Pienin myyntiyksikkö	50
Määräyksikkö	Kappale
Paino	5,29 kg
Painoyksikkö	kg/100 kpl

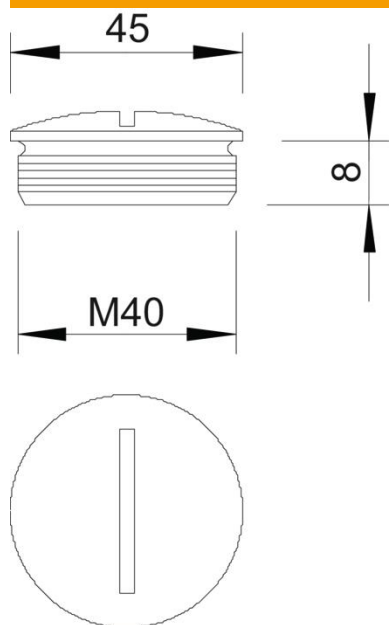
# Tekninen tietolehti

## Sulcutulppa, metrinen kierre

Tuotenumero: 2090570



### Mitat



Pituus	44 mm
Pohjamitta	44 mm
Korkeus	14 mm
Mitta D	44 mm
Mitta L	8 mm

### Tekniset tiedot

räjähdyksenkestävä	ei
Ex-vyöhykkeelle, kaasu	ilman
Ex-vyöhykkeelle, pöly	ilman
Kierre	M40 x 1,5
Kierretyyppi	metrinen
Kierteen nimelliskoko metrinen/ PG	40
Kierteen nousu	1,5 mm
Lasikuituvahvisteinen	ei
Halogeeniton	ei
Iskunkestävä	ei
Koteloitiluokka	IP68