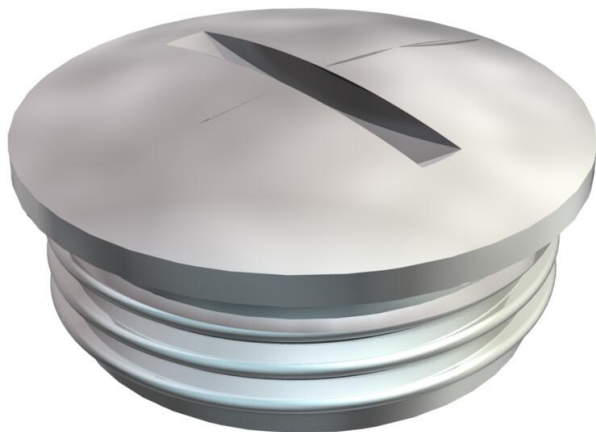


Tekninen tietolehti

Sulkutulppa, metrinen kierre

Tuotenumero: 2090589



Sulkutulppa N DIN 46320 mukaan, metrisellä kierteellä DIN EN 60423 tai ISO 68 mukaan.

Tiivistetyyppien 107, 170 tai 171 kanssa suojausluokka on IP 68 (5 bar /1 h).

Tiiviste ei sisälly toimitukseen.

* Hinnat DEL-noteerauksen mukaiset.



CuZn
37 messinki

N niklattu

Perustiedot

Tuotenumero	2090589
Nimitys 1	Sulkutulppa
Valmistaja	OBO
Koko	M50
Materiaali	messinki
Pinta	niklattu
Pintastandardi	
Pienin myyntiyksikkö	25
Määräyksikkö	Kappale
Paino	6,31 kg
Painoyksikkö	kg/100 kpl

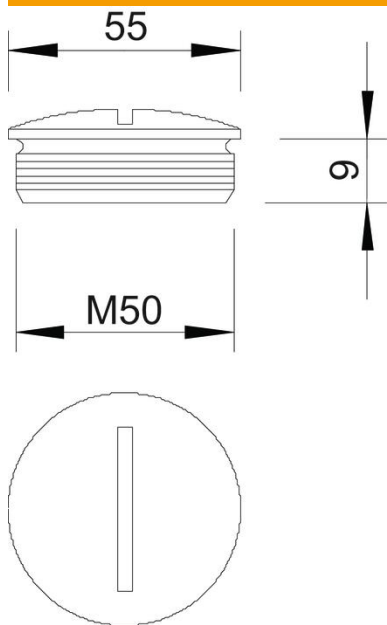
Tekninen tietolehti

Sulikutulppa, metrinen kierre

Tuotenumero: 2090589



Mitat



Pituus	54 mm
Pohjamitta	54 mm
Korkeus	15,5 mm
Mitta D	54 mm
Mitta L	9 mm

Tekniset tiedot

räjähdyksenkestävä	ei
Ex-vyöhykkeelle, kaasu	ilman
Ex-vyöhykkeelle, pöly	ilman
Kierre	M50 x 1,5
Kierretyyppi	metrinen
Kierteen nimelliskoko metrinen/ PG	50
Kierteen nousu	1,5 mm
Lasikuituvahvisteinen	ei
Halogeeniton	ei
Iskunkestävä	ei
Kotelointiluokka	IP68