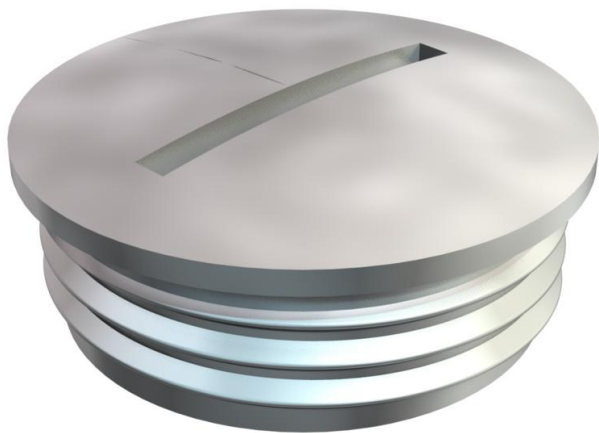


Tekninen tietolehti

Sulkutulppa, PK-kierre

Tuotenumero: 2090139



Sulkutulppa N DIN 46320 mukaan, PK-kierteellä DIN 40430 mukaan.
Tiivistetyyppien 107, 170 tai 171 kanssa suojausluokka on IP 68 (5 bar /1 h).
Tiiviste ei sisälly toimitukseen.

* Hinnat DEL-noteerauksen mukaiset.



CuZn
37 messinki

N niklattu

Perustiedot

Tuotenumero	2090139
Tyyppi	168 MS PG13
Nimitys 1	Sulkutulppa
Valmistaja	OBO
Koko	PG13,5
Materiaali	messinki
Pinta	niklattu
Pintastandardi	
Pienin myyntiyksikkö	100
Määräyksikkö	Kappale
Paino	0,93 kg
Painoyksikkö	kg/100 kpl

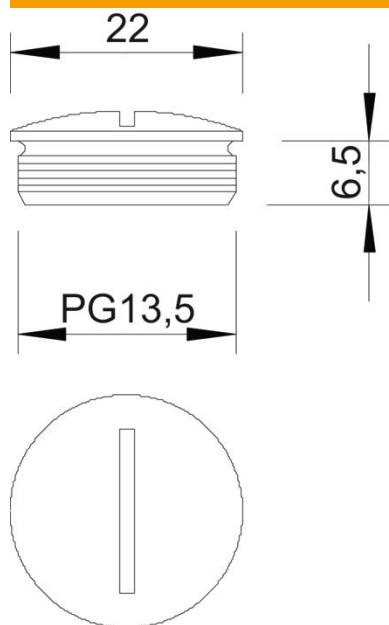
Tekninen tietolehti

Sulikutulppa, PK-kierre

Tuotenumero: 2090139



Mitat



Mitta D	22 mm
Mitta L	6,5 mm

Tekniset tiedot

räjähdyksenkestävä	ei
Ex-vyöhykkeelle, kaasu	ilman
Ex-vyöhykkeelle, pöly	ilman
Kierre	Pg 13,5
Kierretyyppi	PG
Kierteen nimelliskoko metrinen/ PG	13,5
Kierteen nousu	1,41 mm
Lasikuituvahvisteinen	ei
Halogeeniton	kyllä
Iskunkestävä	ei
Kotelointiluokka	IP68