

Tekninen tietolehti

Vastamutteri EMC, M-kierre

Tuotenumero: 2091713



Vastamutteri DIN 46319 mukaan metrisellä kierteellä IEC 423 mukaan.
* Hinnat DEL-noteerauksen mukaiset.



CuZn
37 messinki

N niklattu

Perustiedot

| | |
|----------------------|--------------|
| Tuotenumero | 2091713 |
| Tyyppi | 169 MSS M20 |
| Nimitys 1 | Vastamutteri |
| Nimitys 2 | Metalli, EMC |
| Valmistaja | OBO |
| Koko | M20x1,5 |
| Materiaali | messinki |
| Pinta | niklattu |
| Pintastandardi | |
| Pienin myyntiyksikkö | 50 |
| Määräyksikkö | Kappale |
| Paino | 0,76 kg |
| Painoyksikkö | kg/100 kpl |

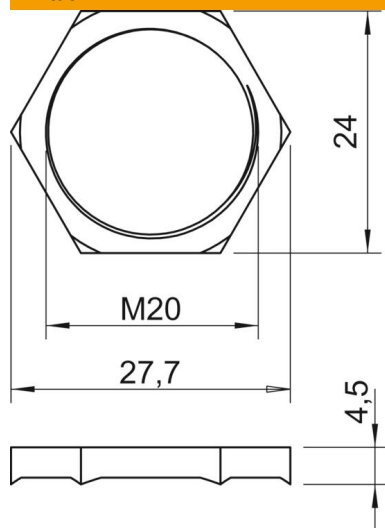
Tekninen tietolehti

Vastamutteri EMC, M-kierre

Tuotenumero: 2091713



Mitat



| | |
|---------|---------|
| Mitta E | 27,7 mm |
| Mitta L | 4,5 mm |

Tekniset tiedot

| | |
|---------------------------------------|-----------|
| Kierre | M20_x_1,5 |
| Kierretyyppi | metrinen |
| Kierteen nimelliskoko metrinen/ PG | 20 |
| Lasikuituvahvisteinen | ei |
| Halogeeniton | ei |
| Iskunkestävä | ei |
| Avainkoko | 24 |