

# Tekninen tietolehti

## Vastamutteri EMC, M-kierre

Tuotenumero: 2091721



Vastamutteri DIN 46319 mukaan metrisellä kierteellä IEC 423 mukaan.  
\* Hinnat DEL-noteerauksen mukaiset.



**CuZn**  
37 messinki

**N** niklattu

### Perustiedot

Tuotenumero	2091721
Tyyppi	169 MSS M32
Nimitys 1	Vastamutteri
Nimitys 2	Metalli, EMC
Valmistaja	OBO
Koko	M32x1,5
Materiaali	messinki
Pinta	niklattu
Pintastandardi	
Pienin myyntiyksikkö	50
Määräyksikkö	Kappale
Paino	1,23 kg
Painoyksikkö	kg/100 kpl

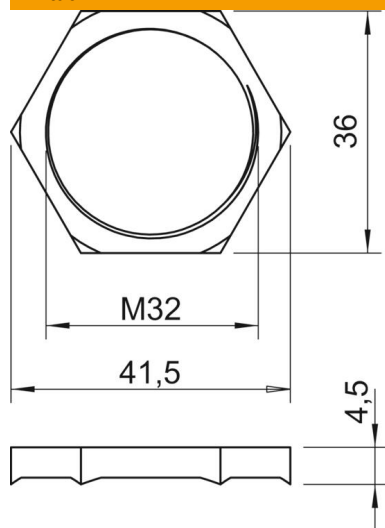
# Tekninen tietolehti

Vastamutteri EMC, M-kierre

Tuotenumero: 2091721



## Mitat



Mitta E	41,5 mm
Mitta L	4,5 mm

## Tekniset tiedot

Kierre	M32_x_1,5
Kierretyyppi	metrinen
Kierteen nimelliskoko metrinen/ PG	32
Lasikuituvahvisteinen	ei
Halogeeniton	ei
Iskunkestävä	ei
Avainkoko	36