

Tekninen tietolehti

Vastamutteri EMC, M-kierre

Tuotenumero: 2091725



Vastamutteri DIN 46319 mukaan metrisellä kierteellä IEC 423 mukaan.
* Hinnat DEL-noteerauksen mukaiset.



CuZn
37 messinki

N niklattu

Perustiedot

Tuotenumero	2091725
Tyyppi	169 MSS M40
Nimitys 1	Vastamutteri
Nimitys 2	Metalli, EMC
Valmistaja	OBO
Koko	M40x1,5
Materiaali	messinki
Pinta	niklattu
Pintastandardi	
Pienin myyntiyksikkö	25
Määräyksikkö	Kappale
Paino	2,59 kg
Painoyksikkö	kg/100 kpl

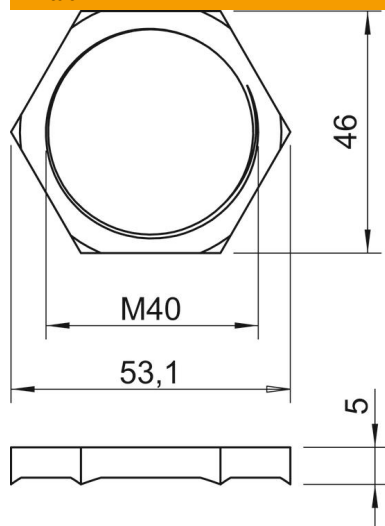
Tekninen tietolehti

Vastamutteri EMC, M-kierre

Tuotenumero: 2091725



Mitat



Mitta E	53,1 mm
Mitta L	5 mm

Tekniset tiedot

Kierre	M40_x_1,5
Kierretyyppi	metrinen
Kierteen nimelliskoko metrinen/ PG	40
Lasikuituvahvisteinen	ei
Halogeeniton	ei
Iskunkestävä	ei
Avainkoko	46