

# Tekninen tietolehti

## Vastamutteri EMC, M-kierre

Tuotenumero: 2091729



Vastamutteri DIN 46319 mukaan metrisellä kierteellä IEC 423 mukaan.  
\* Hinnat DEL-noteerauksen mukaiset.



**CuZn** messinki  
37

**N** niklattu

### Perustiedot

Tuotenumero	2091729
Tyyppi	169 MSS M50
Nimitys 1	Vastamutteri
Nimitys 2	Metalli, EMC
Valmistaja	OBO
Koko	M50x1,5
Materiaali	messinki
Pinta	niklattu
Pintastandardi	
Pienin myyntiyksikkö	25
Määräyksikkö	Kappale
Paino	5,07 kg
Painoyksikkö	kg/100 kpl

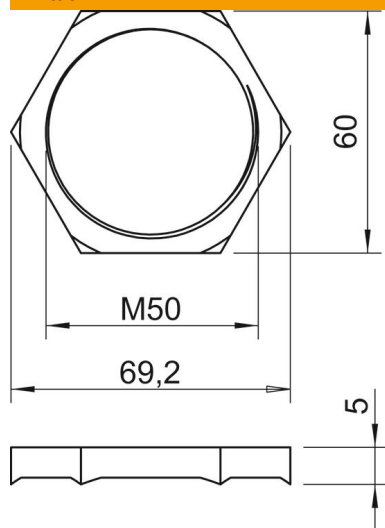
# Tekninen tietolehti

Vastamutteri EMC, M-kierre

Tuotenumero: 2091729



## Mitat



Mitta E	69,2 mm
Mitta L	5 mm

## Tekniset tiedot

Kierre	M50_x_1,5
Kierretyyppi	metrinen
Kierteen nimelliskoko metrinen/ PG	50
Lasikuituvahvisteinen	ei
Halogeeniton	ei
Iskunkestävä	ei
Avainkoko	60