

# Tekninen tietolehti

## Vastamutteri EMC, M-kierre

Tuotenumero: 2091733



Vastamutteri DIN 46319 mukaan metrisellä kierteellä IEC 423 mukaan.  
\* Hinnat DEL-noteerauksen mukaiset.



**CuZn**  
37 messinki

**N** niklattu

### Perustiedot

Tuotenumero	2091733
Tyyppi	169 MSS M63
Nimitys 1	Vastamutteri
Nimitys 2	Metalli, EMC
Valmistaja	OBO
Koko	M63x1,5
Materiaali	messinki
Pinta	niklattu
Pintastandardi	
Pienin myyntiyksikkö	25
Määräyksikkö	Kappale
Paino	5,859 kg
Painoyksikkö	kg/100 kpl

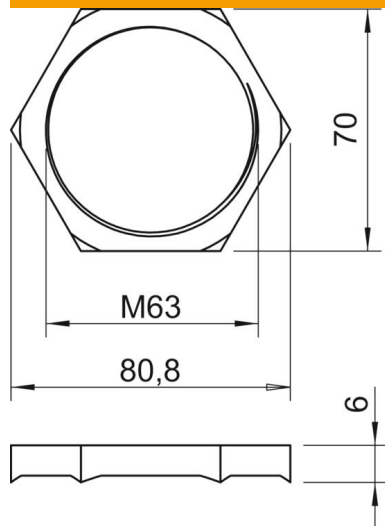
# Tekninen tietolehti

Vastamutteri EMC, M-kierre

Tuotenumero: 2091733



## Mitat



Mitta E	80,8 mm
Mitta L	6 mm

## Tekniset tiedot

Kierre	M63_x_1,5
Kierretyyppi	metrinen
Kierteen nimelliskoko metrinen/ PG	63
Lasikuituvahvisteinen	ei
Halogeeniton	ei
Iskunkestävä	ei
Avainkoko	70