

# Tekninen tietolehti

## Vastamutteri, M-kierre

Tuotenumero: 2091623



Vastamutteri DIN 46319 mukaan metrisellä kierteellä IEC 423 mukaan.  
\* Hinnat DEL-noteerauksen mukaisesti.



**CuZn**  
37 messinki

**N** niklattu

### Perustiedot

Tuotenumero	2091623
Tyyppi	169 MS M20
Nimitys 1	Vastamutteri
Valmistaja	OBO
Koko	M20
Materiaali	messinki
Pinta	niklattu
Pintastandardi	
Pienin myyntiyksikkö	100
Määräyksikkö	Kappale
Paino	0,58 kg
Painoyksikkö	kg/100 kpl

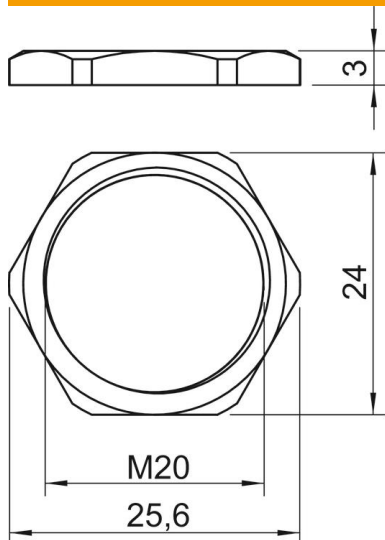
# Tekninen tietolehti

Vastamutteri, M-kierre

Tuotenumero: 2091623



## Mitat



Mitta E	25,6 mm
Mitta L	3 mm

## Tekniset tiedot

Kierre	M20_x_1,5
Kierretyyppi	metrinen
Kierteen nimelliskoko metrinen/ PG	20
Lasikuituvahvisteinen	ei
Halogeeniton	ei
Iskunkestävä	ei
Avainkoko	24