

Tekninen tietolehti

Vastamutteri, M-kierre

Tuotenumero: 2091631



Vastamutteri DIN 46319 mukaan metrisellä kierteellä IEC 423 mukaan.
* Hinnat DEL-noteerauksen mukaisesti.



CuZn
37 messinki

N niklattu

Perustiedot

Tuotenumero	2091631
Tyyppi	169 MS M25
Nimitys 1	Vastamutteri
Valmistaja	OBO
Koko	M25
Materiaali	messinki
Pinta	niklattu
Pintastandardi	
Pienin myyntiyksikkö	100
Määräyksikkö	Kappale
Paino	0,88 kg
Painoyksikkö	kg/100 kpl

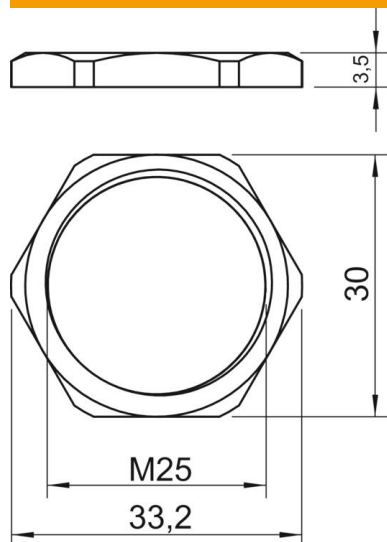
Tekninen tietolehti

Vastamutteri, M-kierre

Tuotenumero: 2091631



Mitat



Mitta E	33,2 mm
Mitta L	3,5 mm

Tekniset tiedot

Kierre	M25_x_1,5
Kierretyyppi	metrinen
Kierteen nimelliskoko metrinen/ PG	25
Lasikuituvahvisteinen	ei
Halogeeniton	ei
Iskunkestävä	ei
Avainkoko	30