

Vastamutteri, DIN 46320 mukaan PK-kierteellä DIN 40430 mukaan.

* Hinnat DEL-noteerauksen mukaisesti.



CuZn
37 messinki

N niklattu

Perustiedot

Tuotenumero	2091429
Tyyppi	169 MS PG42
Nimitys 1	Vastamutteri
Valmistaja	OBO
Koko	PG42
Materiaali	messinki
Pinta	niklattu
Pintastandardi	
Pienin myyntiyksikkö	50
Määräyksikkö	Kappale
Paino	3,266 kg
Painoyksikkö	kg/100 kpl

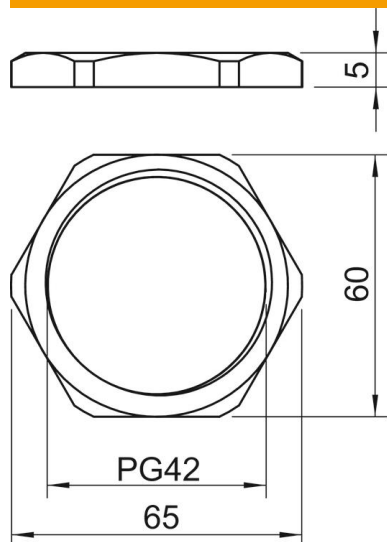
Tekninen tietolehti

Vastamutteri, PK-kierre

Tuotenumero: 2091429



Mitat



Mitta E	65 mm
Mitta L	5 mm

Tekniset tiedot

Kierre	Pg_42
Kierretyyppi	PG
Kierteen nimelliskoko metrinen/ PG	42
Lasikuituvahvisteinen	ei
Halogeeniton	ei
Iskunkestävä	ei
Avainkoko	60