

Vastamutteri, DIN 46320 mukaan PK-kierteellä DIN 40430 mukaan.

* Hinnat DEL-noteerauksen mukaisesti.



CE Pg

CuZn
37 messinki

N niklattu

Perustiedot

| | |
|----------------------|--------------|
| Tuotenumero | 2091488 |
| Tyyppi | 169 MS PG48 |
| Nimitys 1 | Vastamutteri |
| Valmistaja | OBO |
| Koko | PG48 |
| Materiaali | messinki |
| Pinta | niklattu |
| Pintastandardi | |
| Pienin myyntiyksikkö | 25 |
| Määräyksikkö | Kappale |
| Paino | 3,27 kg |
| Painoyksikkö | kg/100 kpl |

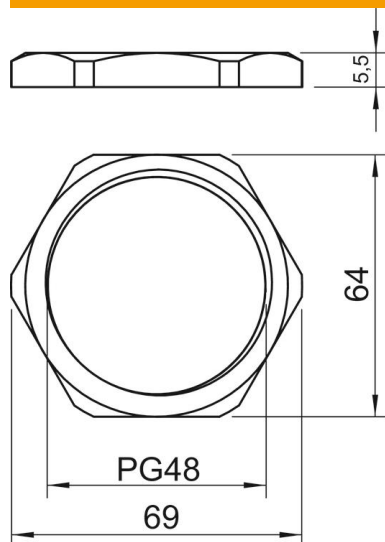
Tekninen tietolehti

Vastamutteri, PK-kierre

Tuotenumero: 2091488



Mitat



| | |
|---------|--------|
| Mitta E | 69 mm |
| Mitta L | 5,5 mm |

Tekniset tiedot

| | |
|---------------------------------------|-------|
| Kierre | Pg_48 |
| Kierretyyppi | PG |
| Kierteen nimelliskoko metrinen/ PG | 48 |
| Lasikuituvahvisteinen | ei |
| Halogeeniton | ei |
| Iskunkestävä | ei |
| Avainkoko | 64 |