

Tekninen tietolehti

Vastamutteri, PK-kierre

Tuotenumero: 2091070



Vastamutteri, DIN 46320 mukaan PK-kierteellä DIN 40430 mukaan.

* Hinnat DEL-noteerauksen mukaisesti.



CuZn
37 messinki

N niklattu

Perustiedot

Tuotenumero	2091070
Tyyppi	169 MS PG 7
Nimitys 1	Vastamutteri
Valmistaja	OBO
Koko	PG7
Materiaali	messinki
Pinta	niklattu
Pintastandardi	
Pienin myyntiyksikkö	100
Määräyksikkö	Kappale
Paino	0,18 kg
Painoyksikkö	kg/100 kpl

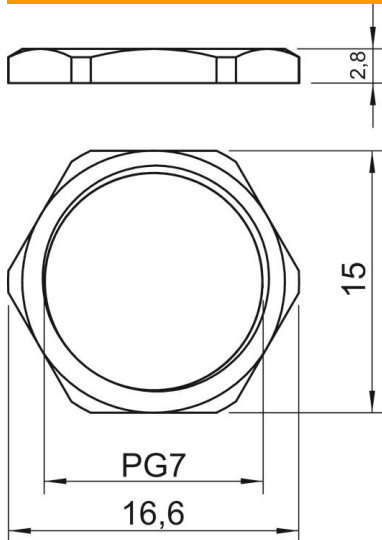
Tekninen tietolehti

Vastamutteri, PK-kierre

Tuotenumero: 2091070



Mitat



Mitta E	16,6 mm
Mitta L	2,8 mm

Tekniset tiedot

Kierre	Pg_7
Kierretyyppi	PG
Kierteen nimelliskoko metrinen/ PG	7
Lasikuituvahvisteinen	ei
Halogeeniton	ei
Iskunkestävä	ei
Avainkoko	15