

Tekninen tietolehti

Pyöröjohdinkiinnike Rd 8-10 mm liimajalustalla

Tuotenumero: 5207451



- liimataan betoniin, teräkseen ja tasaisille alustoille
- ei sovellu epätasaisille pinnoille kuten rappaukset, puu ja bitumikatteet
- käsittely > +15 °C lämpötilassa, puhdistetulle alustalle
- latta- ja pyöröjohtimia asennettaessa on käytettävä yli 20m suorien vetojen kohdalla laajenemiselementtejä 172 lämpötilan vaihteluiden aiheuttamaan pituuden muutoksien tasaukseen
- käyttö muovipinnoitteisilla katoilla vain neuvottelemalla kattorakenteista vastaavan kanssa

PA Polyamidi

Perustiedot

Tuotenumero	5207451
Nimitys 1	Kaapelipidin
Nimitys 2	liimakannalla ja kierteellä
Valmistaja	OBO
Koko	M8
Materiaali	Polyamidii
Pienin myyntiyksikkö	50
Määräyksikkö	Kappale
Paino	1,239 kg
Painoyksikkö	kg/100 kpl

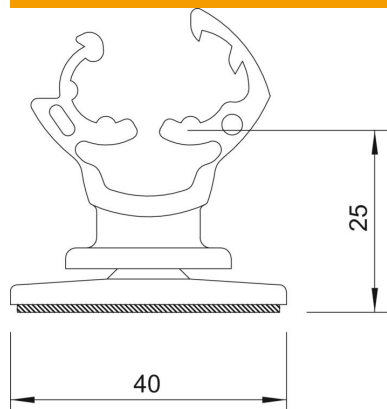
Tekninen tietolehti

Pyöröjohdinkiinnike Rd 8-10 mm liimajalustalla

Tuotenumero: 5207451



Mitat



Mitta H 25 mm

Tekniset tiedot

Kiinnitystapa, johdin	kiinnikkeellä
Käyttö Ex-alueilla	kyllä
Suurjännitettä kestävä, eristetty malli	ei
Kiinnityskappaleen valmistusmateriaali	Polyamidii
Alaosan materiaali	Polyamidii
Lattajohdinten kiinnityskappaleen materiaali	Polyamidii