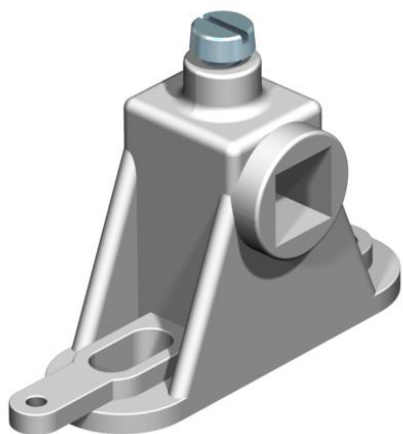


# Tekninen tietolehti

## Kiinnityskappale potentiaalintasauskiskolle 1801

Tuotenumero: 5015715



- 14 TE/jakoyksikköä kohden tarvitaan 2 kiinnityskappaletta
- pitkittäisreiällä 6 x 13 mm

**PS** Polystyreeni

### Perustiedot

Tuotenumero	5015715
Tyyppi	1801 SCH
Nimitys 1	Kiinnityskappale
Nimitys 2	potentiaalintasauskiskolle
Valmistaja	OBO
Koko	120x120x53
Väri	harmaa
Materiaali	polystyreeni
Pienin myyntiyksikkö	10
Määräyksikkö	Kappale
Paino	1,5 kg
Painoyksikkö	kg/100 kpl

# Tekninen tietolehti

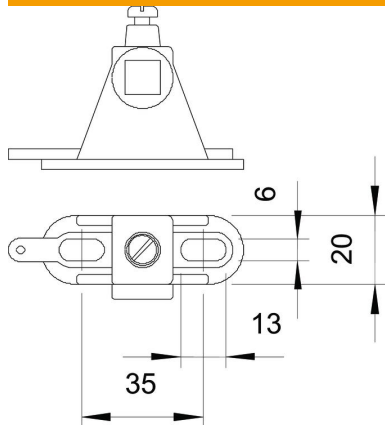
## Kiinnityskappale potentiaalintasauskiskolle 1801

Tuotenumero: 5015715



### Mitat

Pohjamitta | 20 mm



### Tekniset tiedot

Asennustarvikkeiden tyyppi | Kiinnitystuki