

- M8-kierretapilla
- sopii suoraan liimattavaksi
- kierretappi messinkiä ja jalusta terästä, kuumasinkitty upottamalla



St Teräs

FS kuumasinkitystä ohutlevystä DIN EN 10327 ~ 20 µm

Perustiedot

Tuotenumero	5208017
Nimitys 1	Jalusta
Nimitys 2	M8
Valmistaja	OBO
Koko	100x100x2
Materiaali	teräs
Pinta	nauhakuumasinkitty
Pintastandardi	DIN EN 10346
Pienin myyntiyksikkö	10
Määräyksikkö	Kappale
Paino	14,2 kg
Painoyksikkö	kg/100 kpl

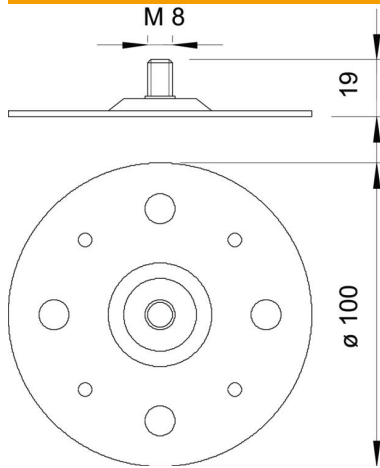
Tekninen tietolehti

Jalusta

Tuotenumero: 5208017



Mitat



Tekniset tiedot

Asennustarvikkeiden tyyppi	Muuta
Kierre	M8