

Tekninen tietolehti

Kaapelikiinnike GRIP, metallia 30 FS

Tuotenumero: 2207036



Kaapelikiinnike terästä hyvällä mekaanisella kestävyydellä, myös palotilanteessa. Sopii turvallisiin asennuksiin palo-osastojen kattoihin. Tyypin hyväksytty palonkestävään asennukseen DIN 4102 osa 12 mukaan. Seinä- ja kattoasennukseen. Lukituksen voi avata ilman työkaluja.

Tarkemmat tiedot palonkestävästä asennuksesta vastaavista tarkastustodistuksista.



St Teräs

FS kuumasinkitystä ohutlevystä DIN EN 10327 ~ 20 µm

Perustiedot

Tuotenumero	2207036
Nimitys 1	Kaapelikiinnike
Valmistaja	OBO
Koko	30x NYM3x1,5
Materiaali	teräs
Pinta	nauhakuumasinkitty
Pintastandardi	DIN EN 10346
Pienin myyntiyksikkö	25
Määräyksikkö	Kappale
Paino	6,2 kg
Painoyksikkö	kg/100 kpl
CO-jalanjälki (GWP) kehdestä portille	0,217 kg COe / 1 Kappale

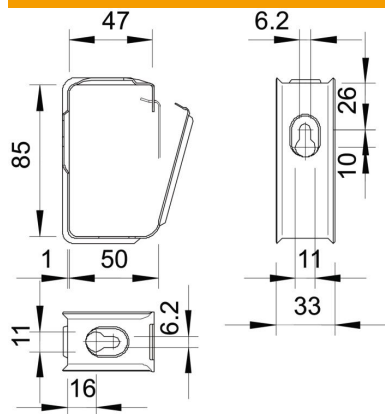
Tekninen tietolehti

Kaapelikiinnike GRIP, metallia 30 FS

Tuotenumero: 2207036



Mitat



Tekniset tiedot

Johtojen lukumäärä NYM 3 x 1,5	30
Palonkestävä malli	ei
Palonkestävyys	kyllä
Halogeeniton	kyllä
Tulpalla	ei