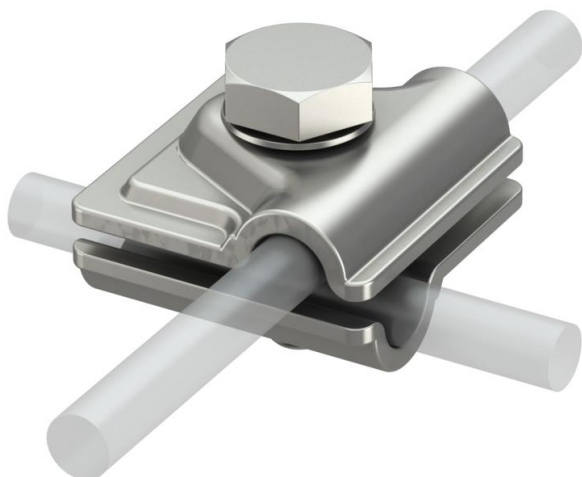


- T-, risti- ja rinnakkaisliitäntöihin
- täydellinen rakenneosa, materiaali A4
- nopea asennus ruuvilla M10 x 30 ruostumatonta haponkestävää terästä
- standardin VDE 0185-305 (IEC 62305) vaatimusten mukainen

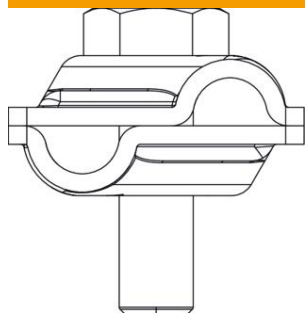


A4 teräs, haponkestävä A4 1.4571/1.4404 ja ruostumaton A2

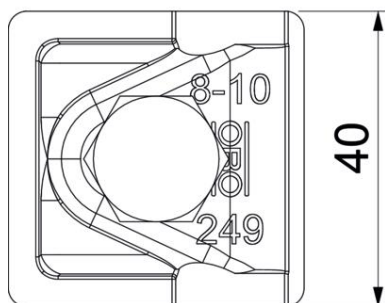
Perustiedot

Tuotenumero	5311404
Tyyppi	249 8-10 V4A
Nimitys 1	Vario T-, Risti- ja II-liitin
Nimitys 2	Vario
Valmistaja	OBO
Koko	40x40mm
Materiaali	teräs, ruostumaton 1.4571/1.4404
Pienin myyntiyksikkö	10
Määräyksikkö	Kappale
Paino	9,5 kg
Painoyksikkö	kg/100 kpl

Mitat



Pituus	40 mm
Mitta A	40 mm



Tekniset tiedot

Liitäntä	Pyöröjohdin
Käyttö TBS	Liitäntäjärjestelmä
Kiinnitysruuvilaji	Kuusioruuvi
Liitintyyppi	Yleiskäyttöinen liitin
Salamavirran kuormituskyky	H/100 kA
Soveltuu liitintään	Pyöröjohdin Rd 8-10 / Rd 8-10
Oikosulkuvirta (50HZ)(1s;≤300°C)	1,4
Sovitus	Rd 8-10 mm
Pyöröjohtimen halkaisija, johdin 1 maks.	10 mm
Pyöröjohtimen halkaisija, johdin 1 min.	8 mm
Pyöröjohtimen halkaisija, johdin 2 maks.	10 mm
Pyöröjohtimen halkaisija, johdin 2 min.	8 mm
Väliseinä	ei