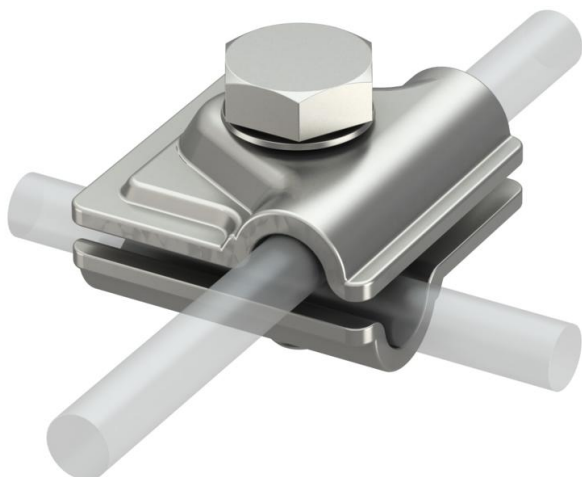


- T-, risti- ja rinnakkaisliitäntöihin
- nopea asennus ruuvilla M10 x 30 ruostumatonta haponkestävää terästä
- standardin SFS-EN 62305 (DIN VDE 0185-305) vaatimusten mukainen

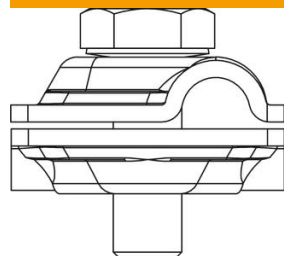


A2 teräs, ruostumaton 1.4301

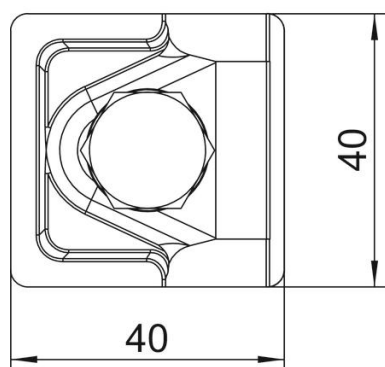
Perustiedot

Tuotenumero	5311551
Tyyppi	249 8-10 VA
Nimitys 1	Liitin
Nimitys 2	vario
Valmistaja	OBO
Koko	40x40mm
Materiaali	teräs, ruostumaton 1.4301
Pienin myyntiyksikkö	10
Määräyksikkö	Kappale
Paino	9,276 kg
Painoyksikkö	kg/100 kpl

Mitat



Mitta A 40 mm



Tekniset tiedot

Kiinnitysruiilaji	Kuusioruuvi
Liitintyyppi	Yleiskäyttöinen liitin
Salamavirran kuormituskyky	H/100 kA
Soveltuu liitintään	Pyöröjohdin Rd 8-10 / Rd 8-10
Sovitus	Rd 8-10 mm
Pyöröjohtimen halkaisija, johdin 1 maks.	10 mm
Pyöröjohtimen halkaisija, johdin 1 min.	8 mm
Pyöröjohtimen halkaisija, johdin 2 maks.	10 mm
Pyöröjohtimen halkaisija, johdin 2 min.	8 mm
Väliseinä	ei