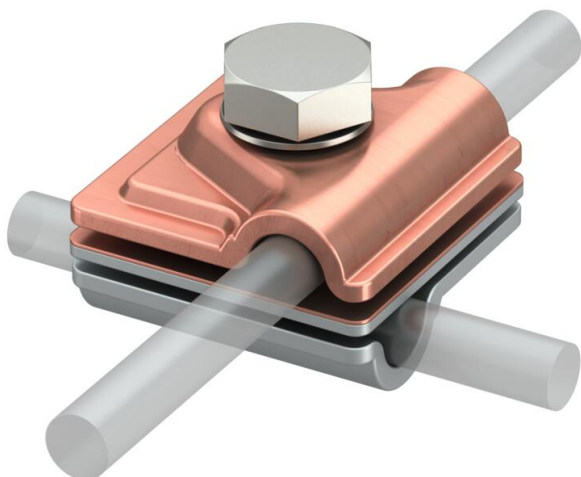


- välilevy alumiinia/kuparia, yläosa kuparia ja alaosa alumiinia
- risti- ja rinnakkaisliittimille
- nopea asennus ruuvilla M10 x 30 ruostumatonta jaloterästä
- jousialuslevyllä DIN 137 mukaan
- vastaa standardin SFS-EN 62305 (VDE 0185-305) vaatimuksia

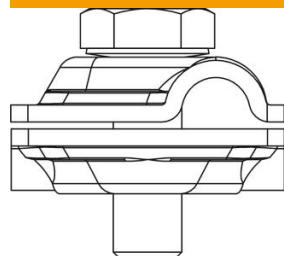


Cu Kupari

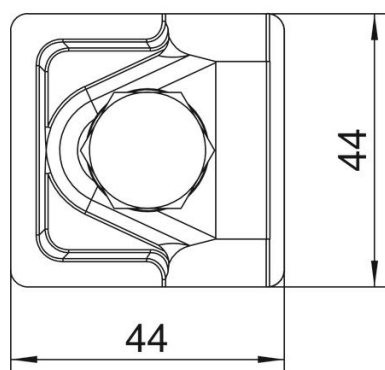
Perustiedot

Tuotenumero	5311535
Tyyppi	249 8-10 ZV
Nimitys 1	Liitin
Nimitys 2	vario
Valmistaja	OBO
Koko	44x44mm
Materiaali	kupari
Pienin myyntiyksikkö	10
Määräyksikkö	Kappale
Paino	14,22 kg
Painoyksikkö	kg/100 kpl

Mitat



Mitta A 44 mm



Tekniset tiedot

Kiinnitysruiilaji	Kuusioruuvi
Liitintyyppi	Yleiskäyttöinen liitin
Salamavirran kuormituskyky	H/100 kA
Soveltuu liitintään	Pyöröjohdin Rd 8-10 / Rd 8-10
Sovitus	Rd 8-10 mm
Pyöröjohtimen halkaisija, johdin 1 maks.	10 mm
Pyöröjohtimen halkaisija, johdin 1 min.	8 mm
Pyöröjohtimen halkaisija, johdin 2 maks.	10 mm
Pyöröjohtimen halkaisija, johdin 2 min.	8 mm
Raaka-aine - kansi	Al
Raaka-aine - pohja	Cu
Väliseinä	kyllä