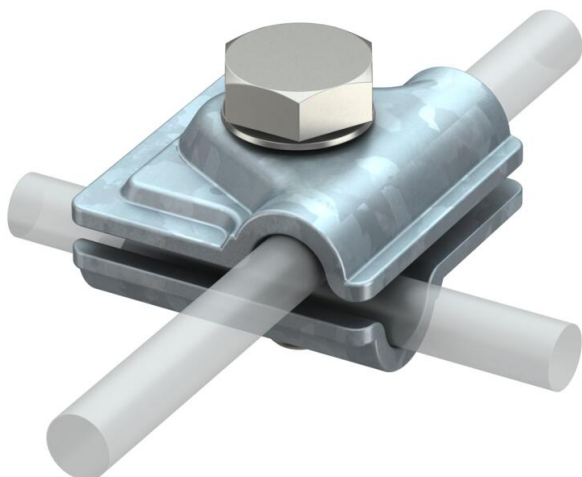


- T-, risti- ja rinnakkaisliitäntöihin
- nopea asennus ruuvilla M10 x 30 ruostumatonta haponkestävää terästä
- standardin SFS-EN 62305 (DIN VDE 0185-305) vaatimusten mukainen

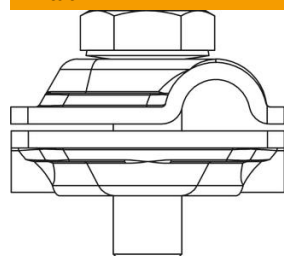


FT = upottamalla kuumasinkitty

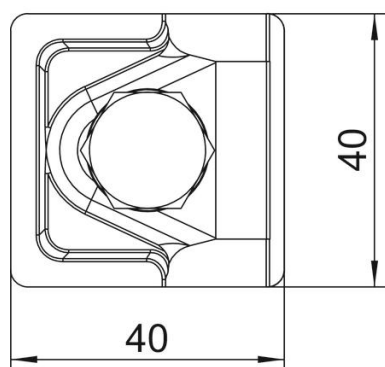
Perustiedot

Tuotenumero	5311705
Tyyppi	249 B ST
Nimitys 1	Liitin
Valmistaja	OBO
Koko	40x40mm
Pinta	= upottamalla kuumasinkitty
Pintastandardi	DIN EN ISO 1461
Pienin myyntiyksikkö	100
Määräyksikkö	Kappale
Paino	9,235 kg
Painoyksikkö	kg/100 kpl

Mitat



Mitta A 40 mm



Tekniset tiedot

Kiinnitysruiilaji	Kuusioruuvi
Liitintyyppi	Yleiskäyttöinen liitin
Salamavirran kuormituskyky	H/100 kA
Soveltuu liitäntään	Pyöröjohdin Rd 8-10 / Rd 8-10
Oikosulkuvirta (50HZ)(1s;≤300°C)	5,6
Sovitus	Rd 8-10 mm
Pyöröjohtimen halkaisija, johdin 1 maks.	10 mm
Pyöröjohtimen halkaisija, johdin 1 min.	8 mm
Pyöröjohtimen halkaisija, johdin 2 maks.	10 mm
Pyöröjohtimen halkaisija, johdin 2 min.	8 mm
Väliseinä	ei