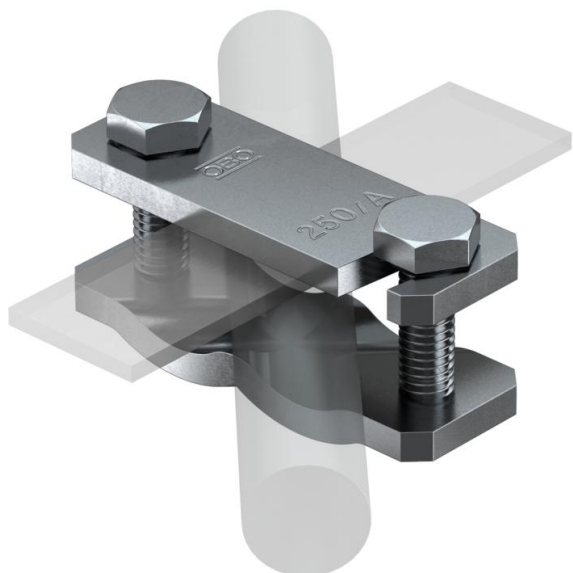


# Tekninen tietolehti

## Ristiliitin latta- ja pyöröjohtimille FT

Tuotenumero: 5313058



- Raudoitusteräsiin Ø 6-22 mm ja lattajohdoille 50 x 4
- Asennettu ruuveilla M10 x 40
- Malli ...-AS ruuveilla M10 x 30
- Helppo asennus pitkittäisreikien läpi



St Teräs

### Perustiedot

|                      |            |
|----------------------|------------|
| Tuotenumero          | 5313058    |
| Tyyppi               | 250 A      |
| Nimitys 1            | Liitin     |
| Valmistaja           | OBO        |
| Koko                 | 88x30x45   |
| Materiaali           | teräs      |
| Pienin myyntiyksikkö | 25         |
| Määräyksikkö         | Kappale    |
| Paino                | 28,8 kg    |
| Painoyksikkö         | kg/100 kpl |

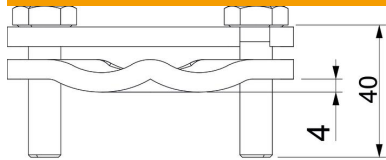
# Tekninen tietolehti

Ristiliitin latta- ja pyöröjohtimille FT

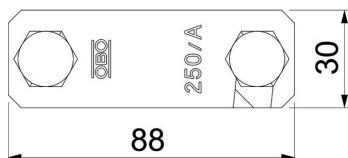
Tuotenumero: 5313058



## Mitat



|         |       |
|---------|-------|
| Mitta A | 30 mm |
| Mitta B | 88 mm |
| Mitta L | 40 mm |



## Tekniset tiedot

|  |                          |
|--|--------------------------|
| Kiinnitysruuvilaji                       | Kuusioruuvi              |
| Liitintyyppi                             | Jatkoliitin              |
| Salamavirran kuormituskyky               | H/100 kA                 |
| Lattajohtimen leveys, johdin 2 maks.     | 50                       |
| Lattajohtimen leveys, johdin 2 min.      | 0                        |
| Soveltuu liitintään                      | Muuta                    |
| Oikosulkuvirta (50HZ)(1s;≤300°C)         | 7,3                      |
| Sovitus                                  | Rd 6-22/<br>max. FL50 mm |
| Pyöröjohtimen halkaisija, johdin 1 maks. | 22 mm                    |
| Pyöröjohtimen halkaisija, johdin 1 min.  | 6 mm                     |