

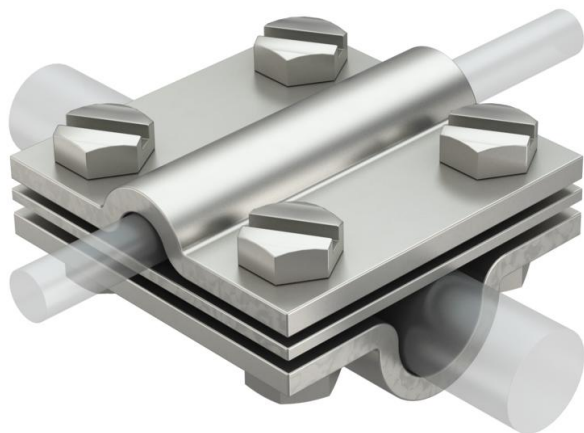
# Tekninen tietolehti

Ristiliitin välilevyllä pyöröjohtimille Rd 8-10 x Rd 16 A4

Tuotenumero: 5312346



- vastaa standardin SFS-EN 62305-3 (VDE 0185-305-3) vaatimuksia
- asennus: Rd 8-10 x Rd 16 / FL 30
- välilevyllä
- asennettu 4 kuusioruuvilla M8 x 25 ja 4 mutterilla M8



**A4** teräs, haponkestävä

## Perustiedot

Tuotenumero	5312346
Tyyppi	252 8-10x16 V4A
Nimitys 1	Liitin
Valmistaja	OBO
Koko	8-10mm
Materiaali	teräs, ruostumaton 1.4571
Pienin myyntiyksikkö	10
Määräyksikkö	Kappale
Paino	39 kg
Painoyksikkö	kg/100 kpl

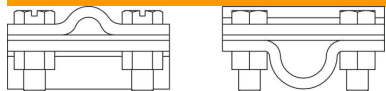
# Tekninen tietolehti

Ristiliitin välilevyllä pyöröjohtimille Rd 8-10 x Rd 16 A4

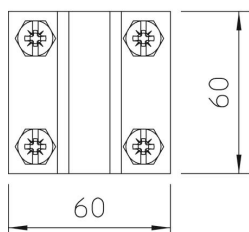
Tuotenumero: 5312346



## Mitat



Mitta A	60 mm
Mitta B	60 mm



## Tekniset tiedot

Kiinnitysruuvilaji	Kuusioruuvi
Liitintyyppi	Ristiliitin
Salamavirran kuormituskyky	H/100 kA
Soveltuu liitintään	Pyöröjohto Rd 8-10 / Rd 16
Sovitus	Rd 8-10 x 16 mm
Väliseinä	kyllä