

Tekninen tietolehti

Pyöröjohdinkiinnike kaikille reunapaksuuksille A2

Tuotenumero: 5316324



- Sopii kaikille reunan vahvuuksille
- 1 kuusioruuvilla M8 x 30
- 2 kuusioruuvilla M6 x 12
- VA-mallia voidaan käyttää myös kaksimetalliliittimenä (kestävä sovitin)

A2 teräs, ruostumaton 1.4301

Perustiedot

Tuotenumero	5316324
Nimitys 1	Pyöröjohdinkiinnike
Valmistaja	OBO
Koko	8mm
Materiaali	teräs, ruostumaton 1.4301
Pienin myyntiyksikkö	10
Määräyksikkö	Kappale
Paino	11,36 kg
Painoyksikkö	kg/100 kpl

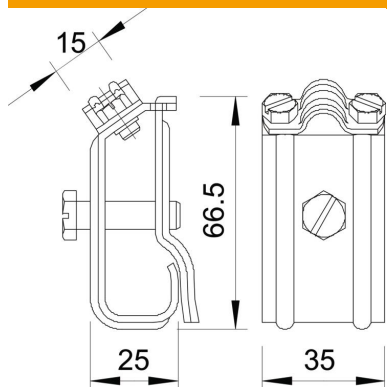
Tekninen tietolehti

Pyöröjohdinkiinnike kaikille reunapaksuuksille A2

Tuotenumero: 5316324



Mitat



Tekniset tiedot

Kiinnitysruuvilaji	Kuusioruuvi
Liitintyyppi	Pyöröjohdinkiinnike räystäskouruun
Sovitus	Rd 8-10 mm