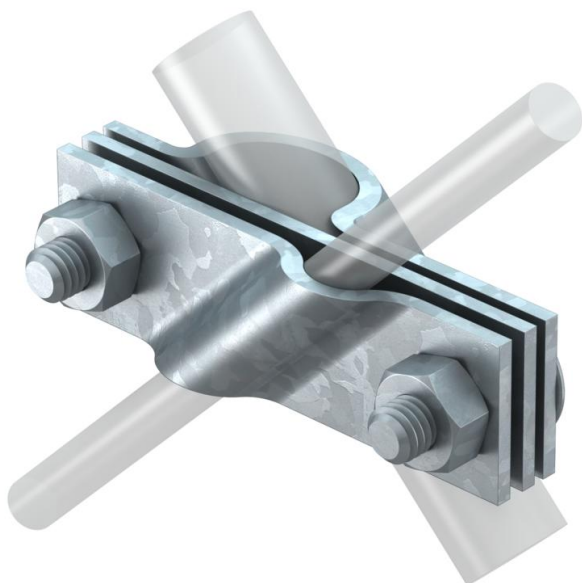


# Tekninen tietolehti

## Liitin maadoitussauvalle, monikäyttöinen FT

Tuotenumero: 5001641



- sopii pyöröjohtimien Rd 8-10 tai lattajohtimien FL 40 asennukseen
- välilevyllä
- asennettu 2 kuusioruuvilla M10 x 30 ja 2 mutterilla M10



**St** Teräs

**FT** #NAME?

### Perustiedot

Tuotenumero	5001641
Tyyppi	2760 20 FT
Nimitys 1	Liitin
Nimitys 2	for round and flat conductors
Valmistaja	OBO
Koko	20mm
Materiaali	teräs
Pinta	= upottamalla kuumasinkitty
Pintastandardi	DIN EN ISO 1461
Pienin myyntiyksikkö	5
Määräyksikkö	Kappale
Paino	28,335 kg
Painoyksikkö	kg/100 kpl

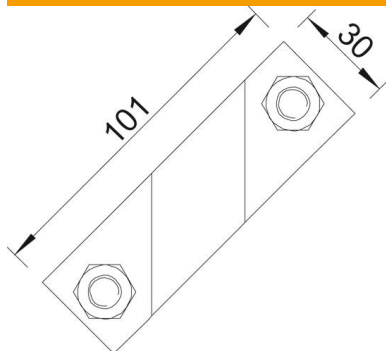
# Tekninen tietolehti

Liitin maadoitussauvalle, monikäyttöinen FT

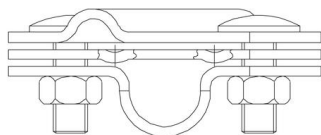
Tuotenumero: 5001641



## Mitat



Mitta A 101 mm



## Tekniset tiedot

Rakennemuoto	Maadoitusliitin
Maadoitusliitin, halkaisija maadoitussauvalle	20 mm
Soveltuu pyöröjohtimen halkaisijalle maks.	20 mm
Soveltuu pyöröjohtimen halkaisijalle min.	10 mm
Oikosulkuvirta (50HZ)(1s;≤300°C)	8 mm
Sovitus	7,9
Väliseinä	Rd 8-10/FL40 mm
Kiinnitysalue maks.	kyllä
Kiinnitysalue min.	10 mm
Soveltuu lattajohtimen leveydelle min.	8 mm
Soveltuu lattajohtimen leveydelle maks.	10 mm