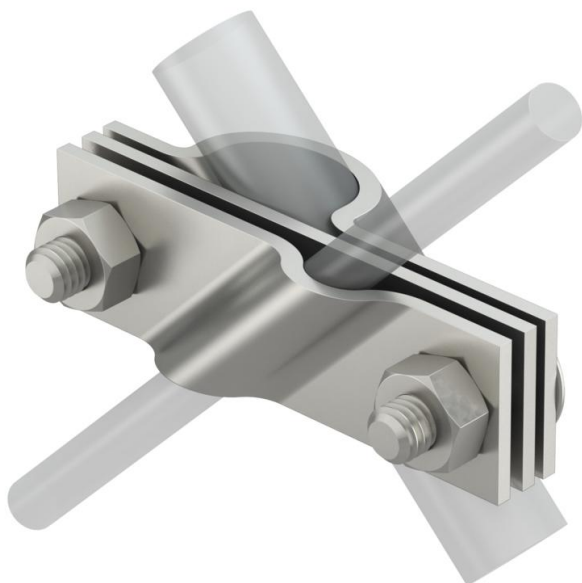


# Tekninen tietolehti

## Liitin maadoitussauvalle, monikäyttöinen A4

Tuotenumero: 5001633



- vastaa standardin SFS-EN 62305-3 (VDE 0185-305-3) vaatimuksia
- sopii pyöreäjohtimien Rd 8-10 tai lattajohtimien enintään FL 40 asennukseen
- välilevyllä
- asennettu 2 kuusioruuvilla M10 x 30 ja 2 mutterilla M10



**A4** teräs, haponkestävä

### Perustiedot

Tuotenumero	5001633
Tyyppi	2760 20 V4A
Nimitys 1	Liitântäkappale
Nimitys 2	pyöreälle teräslangalle
Valmistaja	OBO
Koko	20mm
Materiaali	teräs, ruostumaton 1.4404
Pienin myyntiyksikkö	5
Määräyksikkö	Kappale
Paino	32,4 kg
Painoyksikkö	kg/100 kpl

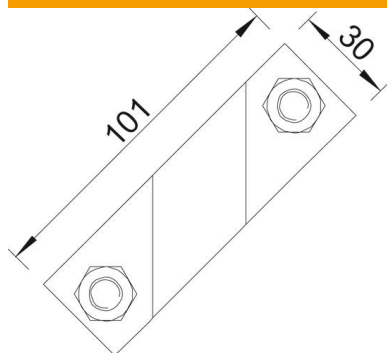
# Tekninen tietolehti

Liitin maadoitussauvalle, monikäyttöinen A4

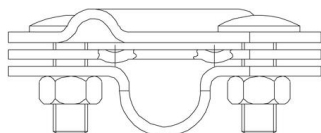
Tuotenumero: 5001633



## Mitat



Mitta A 101 mm



## Tekniset tiedot

Rakennemuoto	Maadoitusliitin
Maadoitusliitin, halkaisija maadoitussauvalle	20 mm
Soveltuu pyöröjohtimen halkaisijalle maks.	20 mm
Soveltuu pyöröjohtimen halkaisijalle min.	10 mm
Sovitus	8 mm
Väliseinä	Rd 8-10/FL40 mm
Kiinnitysalue maks.	ei
Kiinnitysalue min.	10 mm
Soveltuu lattajohtimen leveydelle min.	8 mm
Soveltuu lattajohtimen leveydelle maks.	8 mm
	10 mm