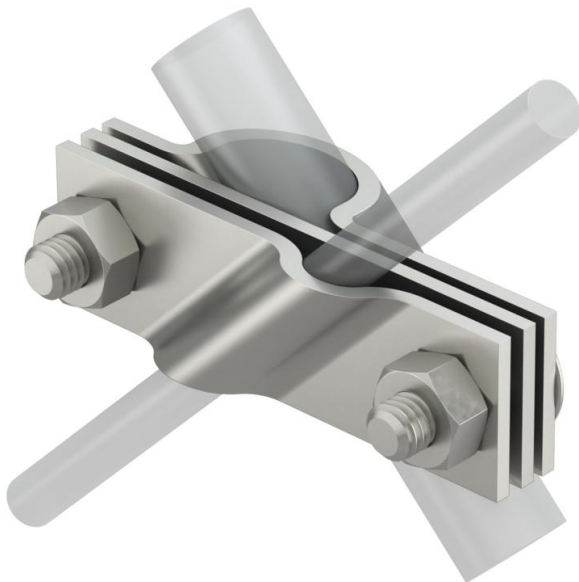


Tekninen tietolehti

Liitin maadoitussauvalle, monikäyttöinen A2

Tuotenumero: 5001617



- vastaa standardin SFS-EN 62305-3 (VDE 0185-305-3) vaatimuksia
- sopii pyöreäjohtimien Rd 8-10 tai lattajohtimien enintään FL 40 asennukseen
- välilevyllä
- asennettu 2 kuusioruuvilla M10 x 30 ja 2 mutterilla M10



A2 teräs, haponkestävä

Perustiedot

Tuotenumero	5001617
Tyyppi	2760 20 VA
Nimitys 1	Liitin
Nimitys 2	for round and flat conductors
Valmistaja	OBO
Koko	20mm
Materiaali	teräs, ruostumaton 1.4301
Pienin myyntiyksikkö	5
Määräyksikkö	Kappale
Paino	28,286 kg
Painoyksikkö	kg/100 kpl

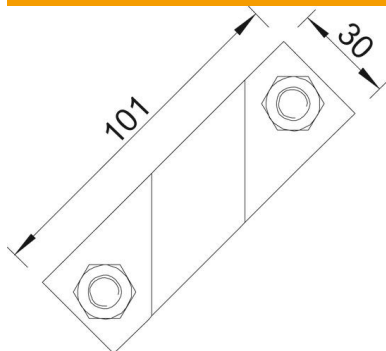
Tekninen tietolehti

Liitin maadoitussauvalle, monikäyttöinen A2

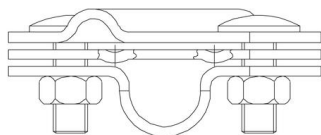
Tuotenumero: 5001617



Mitat



Mitta A 101 mm



Tekniset tiedot

Rakennemuoto	Maadoitusliitin
Maadoitusliitin, halkaisija maadoitussauvalle	20 mm
Soveltuu pyöröjohtimen halkaisijalle maks.	20 mm
Soveltuu pyöröjohtimen halkaisijalle min.	10 mm
Sovitus	8 mm
Väliseinä	Rd 8-10/FL40 mm
Kiinnitysalue maks.	kyllä
Kiinnitysalue min.	10 mm
Soveltuu lattajohtimen leveydelle min.	8 mm
Soveltuu lattajohtimen leveydelle maks.	8 mm
	10 mm