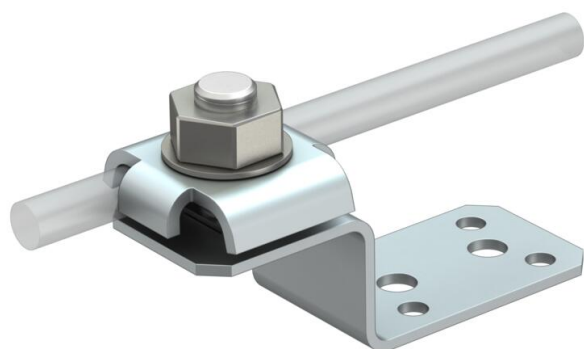


Tekninen tietolehti

Maadoitusliitin puristusosalla

Tuotenumero: 5320707



- standardin IEC 62305 (VDE 0185-305) vaatimusten mukainen
- nopea asennus ruuvilla M10 x 30 ruostumatonta haponkestävää terästä
- jousialuslevyllä
- 4 kiinnitysreikää Ø 5,2 mm
- 2 kiinnitysreikää Ø 6,9 mm



Alu Alumiini

Perustiedot

Tuotenumero	5320707
Nimitys 1	Liitännäkappale
Nimitys 2	with double crossbar
Valmistaja	OBO
Koko	82x30x26
Väri	alu
Materiaali	alumiini
Pienin myyntiyksikkö	10
Määräyksikkö	Kappale
Paino	6,45 kg
Painoyksikkö	kg/100 kpl

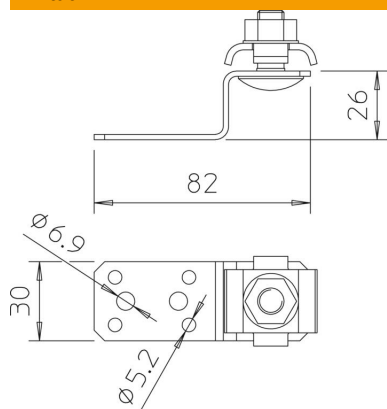
Tekninen tietolehti

Maadoitusliitin puristusosalla

Tuotenumero: 5320707



Mitat



Tekniset tiedot

Kiinnitysruuvilaji	Lukkokantaruuvi
Liitintyyppi	Kytentäliitin
Salamavirran kuormituskyky	N/50 kA
Soveltuu pyöröjohtimen halkaisijalle min.	8 mm
Sovitus	8 mm
Kiinnitysalue min.	8 mm