

Tekninen tietolehti

Kaari 90° Quick-Pipe, vaaleanharmaa

Tuotenumero: 2154054



Muoto-osa muovisille asennusputkille 90° kaarien tekemiseen. Sopii Quick-Pipe-asennusputkille tai aallotetuille putkille. Voidaan sulkea ja avata ilman työkaluja. Voidaan käyttää lämpötila-alueella - 25 °C - + 60 °C.



PP Polypropeeni

Perustiedot

Tuotenumero	2154054
Tyyppi	3000 BMS M20 LGR
Nimitys 1	Jatkomuhvi, muovi, kaari 90°
Valmistaja	OBO
Koko	M20
Väri	vaaleanharmaa, RAL 7035
Materiaali	polypropeeni
Pienin myyntiyksikkö	5
Määräyksikkö	Kappale
Paino	1,103 kg
Painoyksikkö	kg/100 kpl

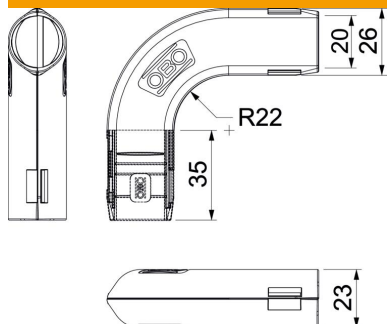
Tekninen tietolehti

Kaari 90° Quick-Pipe, vaaleanharmaa

Tuotenumero: 2154054



Mitat



Mitta B	26,3 mm
Mitta d	20 mm
Mitta L	83,2 mm
Mitta L1	35 mm
Mitta R	22 mm

Tekniset tiedot

Malli	Pisto
Mukautuva	ei
Halogeeniton	kyllä
Tarkastusaukolla ja kannella	ei
Jatkolla	ei
Pinta harjattu	ei
Pinta kiillotettu	ei
Käyttöalueen lämpötila maks.	60 °C
Käyttöalueen lämpötila min.	0 °C
Kulma	90 °
Kaksiosainen	kyllä