

- kiinnitysreiällä Ø 11 mm
- 2 kuusioruuvia M8 x 16
- ruuvit terästä, kuumasinkitty ja kiinnike adusoitua valurautaa, kuumasinkitty

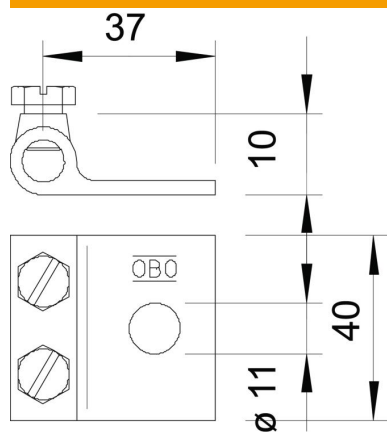
SG valuteräs

F kuumasinkitty upottamalla DIN267

### Perustiedot

Tuotenumero	5325315
Nimitys 1	Kiinnityskappale
Valmistaja	OBO
Koko	10mm
Materiaali	valuteräs
Pinta	kuumasinkitty
Pintastandardi	DIN 267, Teil 10
Pienin myyntiyksikkö	25
Määräyksikkö	Kappale
Paino	9,65 kg
Painoyksikkö	kg/100 kpl

### Mitat



### Tekniset tiedot

Kiinnitysruuvilaji	Kuusioruuvi
Liitintyyppi	Pyöröjohdinkiinnike
Sovitus	Rd 10 mm