

Tekninen tietolehti

Kaapeli- ja putkikiinnike 604, kevyt

Tuotenumero: 1003127



Putkikiinnike kaapeleille ja putkille yhdellä kiinnityspisteellä.

*Koot 3 ja 4 eivät sovi kaasunaulaimelle

*Koot 3 - 21 eivät sovi pulttinaulamelle



St Teräs

G sinkitty DIN EN 12329 2,5-10 µm

Perustiedot

Tuotenumero	1003127
Tyyppi	604 12 G
Nimitys 1	Kaapelikiinnike
Nimitys 2	yksikorvainen
Valmistaja	OBO
Koko	12mm
Materiaali	teräs
Pinta	galvaanisesti sinkitty
Pintastandardi	EN ISO 19598 / EN ISO 4042
Pienin myyntiyksikkö	100
Määräyksikkö	Kappale
Paino	0,24 kg
Painoyksikkö	kg/100 kpl

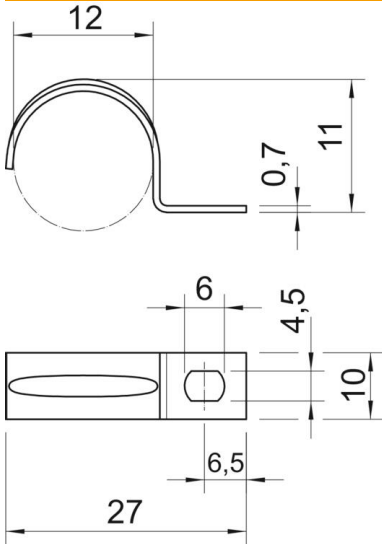
Tekninen tietolehti

Kaapeli- ja putkikiinnike 604, kevyt

Tuotenumero: 1003127



Mitat



Pituus	27 mm
Pohjamitta	10 mm
Korkeus	11 mm
Mitta A	6,5 mm
Mitta b	10 mm
Mitta D	12 mm
Mitta d	4,5 mm
Mitta e	6 mm
Mitta H	11 mm
Mitta L	27 mm
Mitta t	0,7 mm

Tekniset tiedot

Etäisyys seinään	ei
Kaapelien/asennusputkien lukumäärä	1
Malli	yhdellä kiinnityspisteellä
Kiinnitystapa	Ruuvien reikä
halkaisijalle	12
Soveltuu paloalueelle	ei
Halogeeniton	kyllä
Muovipäällyste	ei
Reiän koko	4,5 x 6 mm
Materiaalin vahvuus	0,7 mm
Nimellispoikkipinta	12 mm
UV-kestävä	kyllä