



Putkikiinnike kaapeleille ja putkille yhdellä kiinnityspisteellä.

\*Koot 3 ja 4 eivät sovi kaasunaulaimelle

\*Koot 3 - 21 eivät sovi pulttinaulaimelle



St Teräs

G sinkitty DIN EN 12329 2,5-10 µm

### Perustiedot

Tuotenumero	1003232
Tyyppi	604 23 G
Nimitys 1	Kaapelikiinnike
Nimitys 2	yksikorvainen
Valmistaja	OBO
Koko	23mm
Materiaali	teräs
Pinta	galvaanisesti sinkitty
Pintastandardi	EN ISO 19598 / EN ISO 4042
Pienin myyntiyksikkö	100
Määräyksikkö	Kappale
Paino	0,49 kg
Painoyksikkö	kg/100 kpl

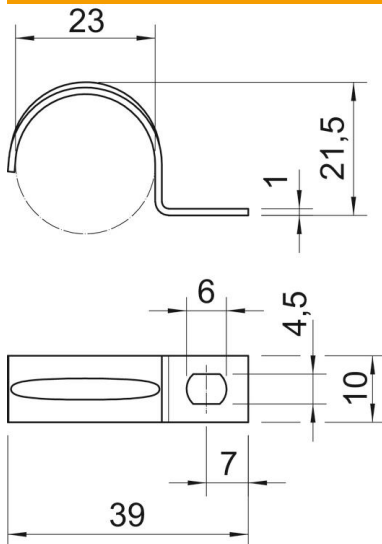
# Tekninen tietolehti

## Kaapeli- ja putkikiinnike 604, kevyt

Tuotenumero: 1003232



### Mitat



Pituus	39 mm
Pohjamitta	10 mm
Korkeus	21,5 mm
Mitta A	7 mm
Mitta b	10 mm
Mitta D	23 mm
Mitta d	4,5 mm
Mitta e	6 mm
Mitta H	21,5 mm
Mitta L	39 mm
Mitta t	1 mm

### Tekniset tiedot

Etäisyys seinään	ei
Kaapelien/asennusputkien lukumäärä	1
Malli	yhdellä kiinnityspisteellä
Kiinnitystapa	Ruuvien reikä
halkaisijalle	23
Soveltuu paloalueelle	ei
Halogeeniton	kyllä
Muovipäällyste	ei
Reiän koko	4,5 x 6 mm
Materiaalin vahvuus	1 mm
Nimellispoikkipinta	23 mm
UV-kestävä	kyllä