



Maadoitusliitin teräksisten ja alumiinisten johtokanavien, lattiarasiajärjestelmien ja pistorasiapylväiden liittämiseksi potentiaalintasaukseen.

Kiinnitysalue : 2 x 1,5 - 4 mm²
Potentiaalintasaukseen. Kiristä ruuvia vähintään 1,2 Nm.



St Teräs

G sinkitty DIN EN 12329 2,5-10 µm

Perustiedot

Tuotenumero	6288704
Tyyppi	8AWR
Nimitys 1	Maadoitusliitin
Valmistaja	OBO
Koko	20x12x15
Materiaali	teräs
Pinta	galvaanisesti sinkitty
Pintastandardi	EN ISO 19598 / EN ISO 4042
Pienin myyntiyksikkö	10
Määräyksikkö	Kappale
Paino	0,61 kg
Painoyksikkö	kg/100 kpl

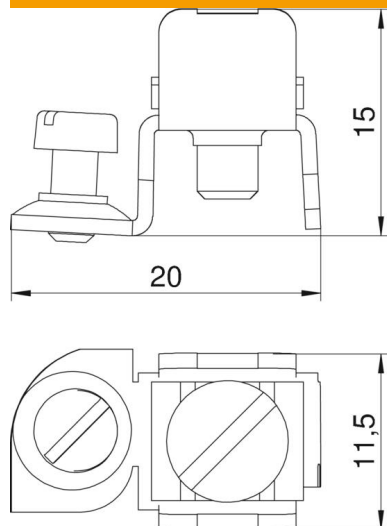
Tekninen tietolehti

Maadoitusliitin

Tuotenumero: 6288704



Mitat



Pituus	20 mm
Pohjamitta	12 mm
Korkeus	15 mm

Tekniset tiedot

Liitännän poikkipinta	4 mm ²
-----------------------	-------------------