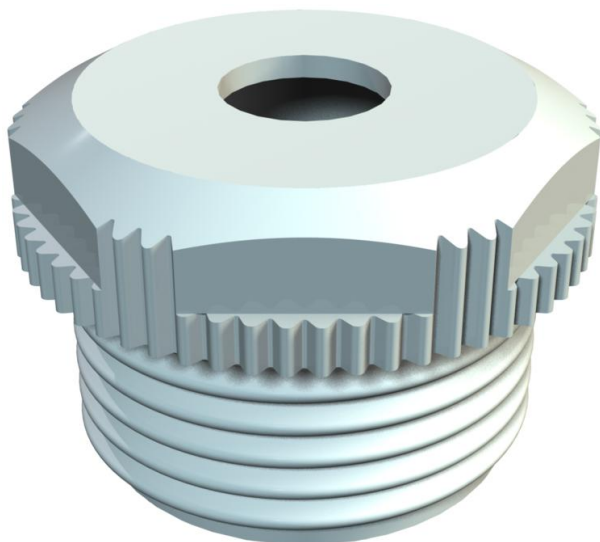


# Tekninen tietolehti

## Kalvotiivistemutteri, PK-kierre, aukolla

Tuotenumero: 2032139



Avoimella kaapeliaihiolla.  
Tiiviste ruuvattavaksi PK-kierteeseen DIN 40430 mukaan.  
Itsetiivistyvällä kartiolla kierteen päässä, sen vuoksi ei tarvita kierteen tiivistettä.  
Saavutettavissa oleva suojausluokka huolellisessa asennuksessa IP 54.  
Avoimella kaapeliaihiolla.



PE polyeteeni

### Perustiedot

Tuotenumero	2032139
Tyyppi	90 PG13.5 OF
Nimitys 1	Kalvotiiviste
Nimitys 2	muovi
Valmistaja	OBO
Koko	PG13,5
Väri	vaaleanharmaa, RAL 7035
Materiaali	polyeteeni
Pienin myyntiyksikkö	100
Määräyksikkö	Kappale
Paino	0,268 kg
Painoyksikkö	kg/100 kpl

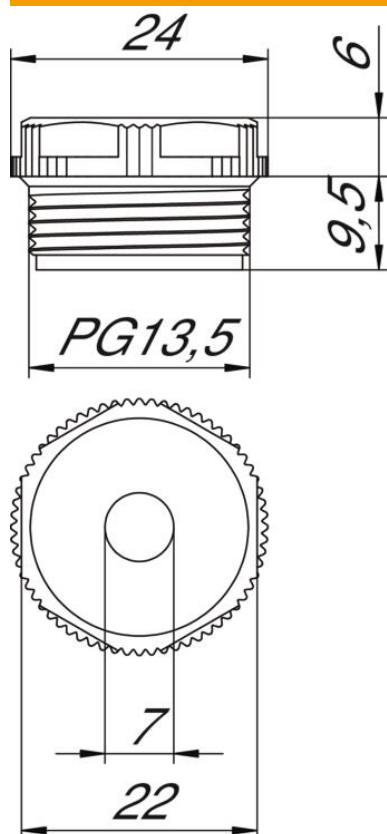
# Tekninen tietolehti

Kalvotiivistemutteri, PK-kierre, aukolla

Tuotenumero: 2032139

OBO  
BETTERMANN

## Mitat



Mitta D	7 mm
Mitta E	24 mm
Mitta L1	9,5 mm
Mitta L2	6 mm

## Tekniset tiedot

Kierteen pituus	9,5 mm
Mitta	Pg 13,5
Halogeeniton	kyllä
Avainkoko	22
Kotelointiluokka	IP54