

# Tekninen tietolehti

## Kiinnitystulppa johdinsiteille

Tuotenumero: 2351609



Kiinnitystulpalla voi kiinnittää enimmillään 9 mm:n levyisen johdinsiteen (tyyppi 550 ja 555), jonka avulla on mahdollista asentaa monia erilaisia kaapeleita ja asennusputkia.

Soveltuu betoniin ja tileen. Voidaan käyttää kaasubetonirakenteissa, kantavuuden väheneminen on kuitenkin otettava huomioon.



PA Polyamidi

### Perustiedot

Tuotenumero	2351609
Tyyppi	910 STK 6x30
Nimitys 1	Kiinnitystulppa
Nimitys 2	johdinsiteille
Valmistaja	OBO
Koko	6x30mm
Väri	vaaleanharmaa, RAL 7035
Materiaali	Polyamidii
Pienin myyntiyksikkö	100
Määräyksikkö	Kappale
Paino	0,108 kg
Painoyksikkö	kg/100 kpl

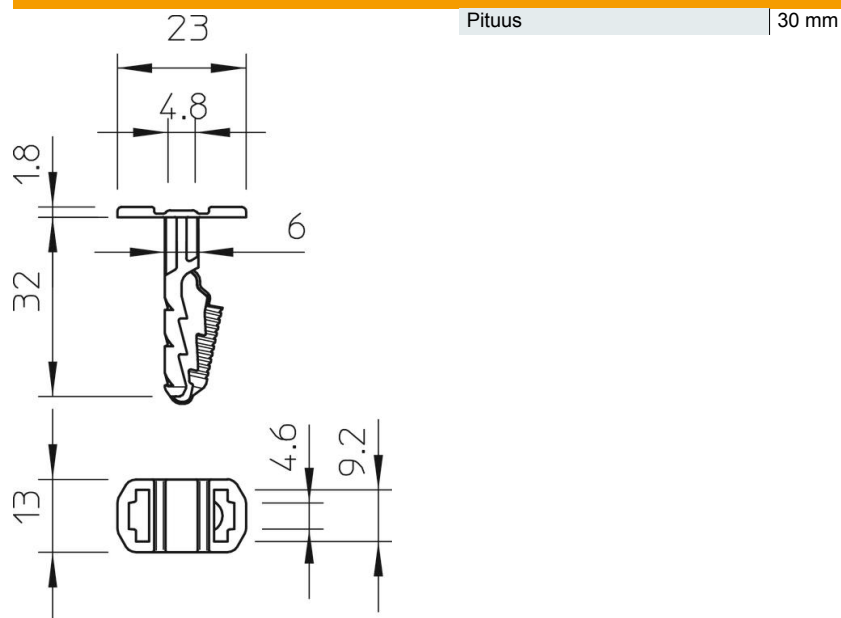
# Tekninen tietolehti

## Kiinnitystulppa johdinsiteille



Tuotenumero: 2351609

### Mitat



### Tekniset tiedot

Malli	Kiinnitystulppa
Porareian syvyys	35 mm
Porareian halkaisija min.	6 mm
Murtokuorma betonissa B25	260 N
Voidaan kiinnittää nippusiteillä	kyllä
Soveltuu kaasubetoniin	kyllä
Soveltuu kuusiopuruuville	ei
Halogeeniton	kyllä
Reunalla	kyllä
Ruuveilla	ei