

Liukuruuvi asennuskiskoille CM3015, CM3518 ja AM3518



St Teräs

ZL Sinkkikerros

### Perustiedot

Tuotenumero	1148060
Tyyppi	ACMHB M8x30 ZL
Nimitys 1	Liukuruuvi
Nimitys 2	Profiilikiskoon keskelle
Valmistaja	OBO
Koko	M8x30mm
Materiaali	teräs
Pinta	Sinkkikerros
Pintastandardi	
Pienin myyntiyksikkö	50
Määräyksikkö	Kappale
Paino	3,197 kg
Painoyksikkö	kg/100 kpl

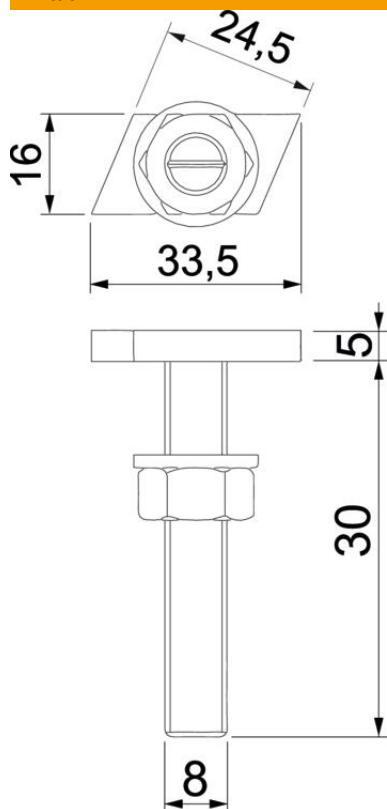
# Tekninen tietolehti

Liukuruuvi ZL

Tuotenumero: 1148060



## Mitat



Pituus	33,5 mm
Pohjamitta	16 mm
Korkeus	5 mm
Mitta L	30 mm

## Tekniset tiedot

Soveltuu asennuskiskoon	kyllä
Kierre	M 8 x 30mm
Kierre metrinen	8