

Tekninen tietolehti

Kannen kiinnityskappale

Tuotenumero: 6065475



Kansikiinnike kansien kiinnittämiseen levy- ja tikashyllyihin. Kiinnityskorkeus 35 mm, ruostumaton teräs 1.4301.



- A2** teräs, ruostumaton 1.4301
- 2B** kirkas, jälkikäsitelty

Perustiedot

Tuotenumero	6065475
Tyyppi	AH 35 A2
Nimitys 1	Kiinnityskappale
Nimitys 2	korokekiinnike kannelle
Valmistaja	OBO
Koko	35x30
Materiaali	teräs, ruostumaton 1.4301
Pinta	kirkas, jälkikäsitelty
Pintastandardi	
Pienin myyntiyksikkö	8
Määräyksikkö	Kappale
Paino	14,1 kg
Painoyksikkö	kg/100 kpl

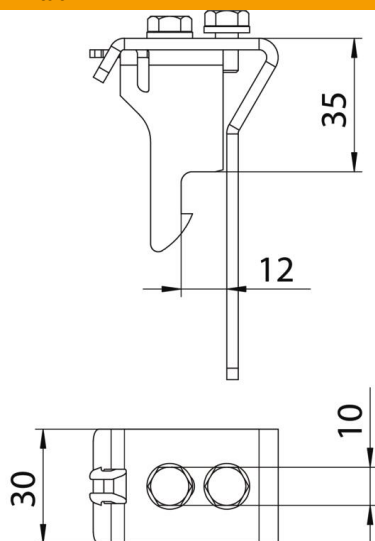
Tekninen tietolehti

Kannen kiinnityskappale

Tuotenumero: 6065475



Mitat



Pohjamitta	30 mm
Korkeus	35 mm

Tekniset tiedot

Sopii lankahyllylle	ei
Sopii tikashyllylle	kyllä
Sopii levyhyllylle	kyllä
Ruostumaton teräs, peitattu	ei