

# Tekninen tietolehti

## Kaapeli- ja putkikiinnike 732 A4

Tuotenumero: 1362460



Kaapeli- ja putkikiinnike asennusputkien ja kaapelien asennukseen seiniin, kattoihin ja lattioihin. Itselukittuvalla yläosalla. Kiinnitys sisäkierreosasta. Hyväksytty palonkestäviin asennuksiin DIN 4102 osan 12 mukaisesti, paloluokat E 30 - E 90.



**A4** teräs, haponkestävä 1.4571 HST

### Perustiedot

Tuotenumero	1362460
Tyyppi	ASG 732 10 A4
Nimitys 1	Putkikiinnike
Nimitys 2	M6 -sisäkierreellä
Valmistaja	OBO
Koko	8-10mm
Materiaali	teräs, ruostumaton 1.4571
Pienin myyntiyksikkö	25
Määräyksikkö	Kappale
Paino	1,773 kg
Painoyksikkö	kg/100 kpl

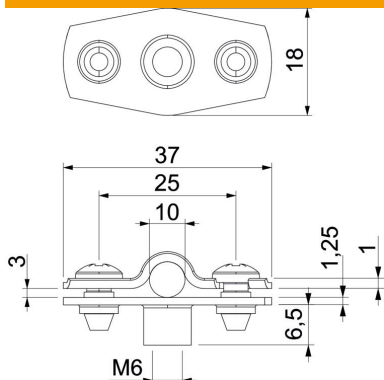
# Tekninen tietolehti

## Kaapeli- ja putkikiinnike 732 A4

Tuotenumero: 1362460



### Mitat



Mitta A	37 mm
Mitta B	25 mm
Mitta b	18 mm
Mitta D	10 mm
Mitta d maks.	10 mm
Mitta d min.	8 mm
Mitta H1	12 mm
Mitta t1 (mm)	1
Mitta t2 (mm)	1,25
Mitta x	3 mm

### Tekniset tiedot

Etäisyys seinään	kyllä
Kaapelien/asennusputkien lukumäärä	1
Malli	Suljettu
Kiinnitystapa	Kierrelitöntä
halkaisijalle	8 - 10
Soveltuu paloalueelle	kyllä
Halogeeniton	kyllä
Muovipäällyste	ei
Materiaalin vahvuus	1,25 mm
Kiinnitysalue D maks.	10 mm
Kiinnitysalue D min.	8 mm
UV-kestävä	kyllä