

# Tekninen tietolehti

## Kaapeli- ja putkikiinnike 732 FT

Tuotenumero: 1362364



Kaapeli- ja putkikiinnike asennusputkien ja kaapelien asennukseen seiniin, kattoihin ja lattioihin. Itselukittuvalla yläosalla. Kiinnitys sisäkierreosasta. Kiinnikkeet pinnoilla G ja FT koosta 20 alkaen voidaan asentaa naulaimella tai pulttinaulaimella.

Hyväksytty palonkestäviin asennuksiin DIN 4102 osan 12 mukaisesti, paloluokat E 30 - E 90.



**St** Teräs

**FT** = upottamalla kuumasinkitty

### Perustiedot

|                      |                             |
|----------------------|-----------------------------|
| Tuotenumero          | 1362364                     |
| Tyyppi               | ASG 732 14 FT               |
| Nimitys 1            | Putkikiinnike               |
| Nimitys 2            | M6 -sisäkierreellä          |
| Valmistaja           | OBO                         |
| Koko                 | 12-14mm                     |
| Materiaali           | teräs                       |
| Pinta                | = upottamalla kuumasinkitty |
| Pintastandardi       | DIN EN ISO 1461             |
| Pienin myyntiyksikkö | 25                          |
| Määräyksikkö         | Kappale                     |
| Paino                | 1,729 kg                    |
| Painoyksikkö         | kg/100 kpl                  |

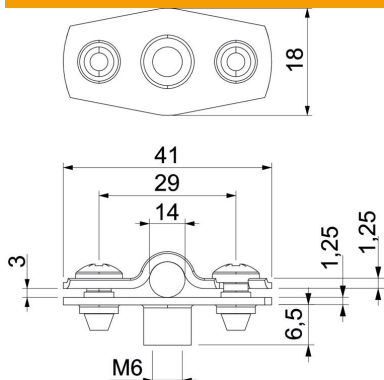
# Tekninen tietolehti

## Kaapeli- ja putkikiinnike 732 FT

Tuotenumero: 1362364



### Mitat



|               |        |
|---------------|--------|
| Mitta A       | 41 mm  |
| Mitta B       | 29 mm  |
| Mitta b       | 18 mm  |
| Mitta D       | 14 mm  |
| Mitta d maks. | 14 mm  |
| Mitta d min.  | 12 mm  |
| Mitta H1      | 6,5 mm |
| Mitta t1 (mm) | 1,25   |
| Mitta t2 (mm) | 1,25   |
| Mitta x       | 3 mm   |

### Tekniset tiedot

|                                    |               |
|------------------------------------|---------------|
| Etäisyys seinään                   | kyllä         |
| Kaapelien/asennusputkien lukumäärä | 1             |
| Malli                              | Suljettu      |
| Kiinnitystapa                      | Kierrelitöntä |
| halkaisijalle                      | 12 - 14       |
| Soveltuu paloalueelle              | kyllä         |
| Halogeeniton                       | kyllä         |
| Muovipäällyste                     | ei            |
| Materiaalin vahvuus                | 1,25 mm       |
| Kiinnitysalue D maks.              | 14 mm         |
| Kiinnitysalue D min.               | 12 mm         |
| UV-kestävä                         | kyllä         |