

Tekninen tietolehti

Kaapeli- ja putkikiinnike 732 A4

Tuotenumero: 1362467



Kaapeli- ja putkikiinnike asennusputkien ja kaapelien asennukseen seiniin, kattoihin ja lattioihin. Itselukittuvalla yläosalla. Kiinnitys sisäkierreosasta. Hyväksytty palonkestäviin asennuksiin DIN 4102 osan 12 mukaisesti, paloluokat E 30 - E 90.



A4 teräs, haponkestävä 1.4571 HST

Perustiedot

Tuotenumero	1362467
Tyyppi	ASG 732 17 A4
Nimitys 1	Putkikiinnike
Nimitys 2	M6 -sisäkierreellä
Valmistaja	OBO
Koko	14-17mm
Materiaali	teräs, ruostumaton 1.4571
Pienin myyntiyksikkö	25
Määräyksikkö	Kappale
Paino	2,035 kg
Painoyksikkö	kg/100 kpl

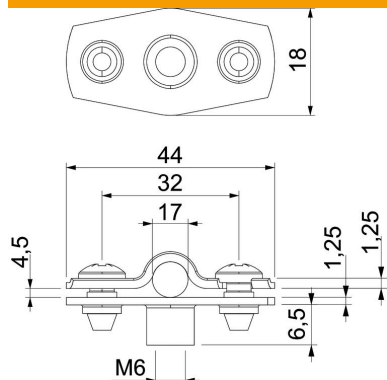
Tekninen tietolehti

Kaapeli- ja putkikiinnike 732 A4

Tuotenumero: 1362467



Mitat



Mitta A	44 mm
Mitta B	32 mm
Mitta b	18 mm
Mitta D	17 mm
Mitta d maks.	17 mm
Mitta d min.	14 mm
Mitta H1	12 mm
Mitta t1 (mm)	1,25
Mitta t2 (mm)	1,25
Mitta x	4,5 mm

Tekniset tiedot

Etäisyys seinään	kyllä
Kaapelien/asennusputkien lukumäärä	1
Malli	Suljettu
Kiinnitystapa	Kierrelitöntä
halkaisijalle	14 - 17
Soveltuu paloalueelle	kyllä
Halogeeniton	kyllä
Muovipäällyste	ei
Materiaalin vahvuus	1,25 mm
Kiinnitysalue D maks.	17 mm
Kiinnitysalue D min.	14 mm
UV-kestävä	kyllä