

# Tekninen tietolehti

## Kaapeli- ja putkikiinnike 732 A2

Tuotenumero: 1362638



Kaapeli- ja putkikiinnike asennusputkien ja kaapelien asennukseen seiniin, kattoihin ja lattioihin. Itselukittuvalla yläosalla. Kiinnitys sisäkierreosasta. Kiinnikkeet pinnoilla G ja FT koosta 20 alkaen voidaan asentaa naulaimella tai pulttinaulaimella.

Hyväksytty palonkestäviin asennuksiin DIN 4102 osan 12 mukaisesti, paloluokat E 30 - E 90.



A2 teräs, ruostumaton 1.4301

### Perustiedot

Tuotenumero	1362638
Tyyppi	ASG 732 25 A2
Nimitys 1	Putkikiinnike
Nimitys 2	M6 -sisäkierteellä
Valmistaja	OBO
Koko	20-25mm
Materiaali	teräs, ruostumaton 1.4301
Pienin myyntiyksikkö	25
Määräyksikkö	Kappale
Paino	2,361 kg
Painoyksikkö	kg/100 kpl

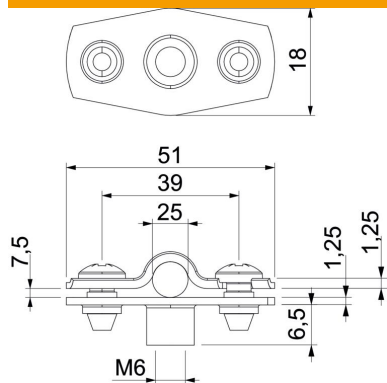
# Tekninen tietolehti

## Kaapeli- ja putkikiinnike 732 A2

Tuotenumero: 1362638



### Mitat



Mitta A	51 mm
Mitta B	39 mm
Mitta b	18 mm
Mitta D	25 mm
Mitta d maks.	25 mm
Mitta d min.	20 mm
Mitta H1	12 mm
Mitta t1 (mm)	1,25
Mitta t2 (mm)	1,25
Mitta x	7,5 mm

### Tekniset tiedot

Etäisyys seinään	kyllä
Kaapelien/asennusputkien lukumäärä	1
Malli	Suljettu
halkaisijalle	20 - 25
Soveltuu paloalueelle	kyllä
Halogeeniton	kyllä
Muovipäällyste	ei
Materiaalin vahvuus	1,25 mm
Kiinnitysalue D maks.	25 mm
Kiinnitysalue D min.	20 mm
UV-kestävä	kyllä