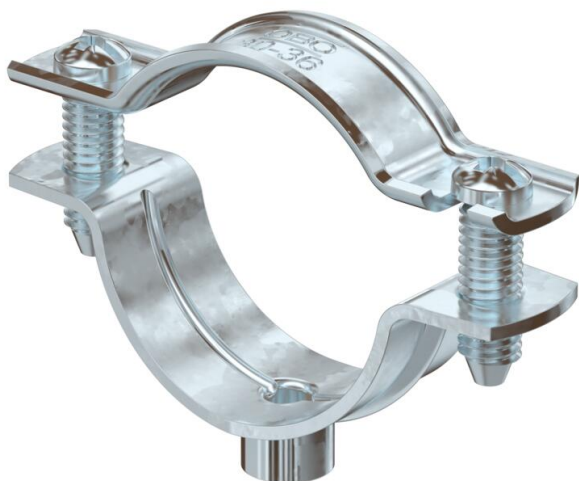


Tekninen tietolehti

Kaapeli- ja putkikiinnike 732 FT

Tuotenumero: 1362378



Kaapeli- ja putkikiinnike asennusputkien ja kaapelien asennukseen seiniin, kattoihin ja lattioihin. Itselukittuvalla yläosalla. Kiinnitys sisäkierreosasta. Kiinnikkeet pinnoilla G ja FT koosta 20 alkaen voidaan asentaa naulaimella tai pulttinaulaimella.

Hyväksytty palonkestäviin asennuksiin DIN 4102 osan 12 mukaisesti, paloluokat E 30 - E 90.



St Teräs

FT = upottamalla kuumasinkitty

Perustiedot

Tuotenumero	1362378
Tyyppi	ASG 732 36 FT
Nimitys 1	Putkikiinnike
Nimitys 2	M6 -sisäkierteellä
Valmistaja	OBO
Koko	30-36mm
Materiaali	teräs
Pinta	= upottamalla kuumasinkitty
Pintastandardi	DIN EN ISO 1461
Pienin myyntiyksikkö	20
Määräyksikkö	Kappale
Paino	3,84 kg
Painoyksikkö	kg/100 kpl

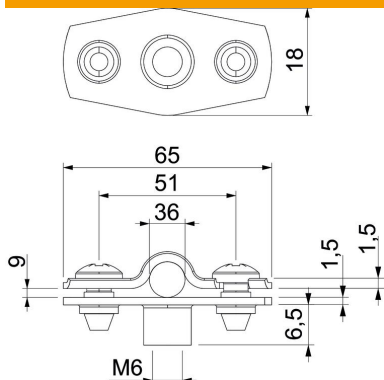
Tekninen tietolehti

Kaapeli- ja putkikiinnike 732 FT

Tuotenumero: 1362378



Mitat



Mitta A	65 mm
Mitta B	51 mm
Mitta b	18 mm
Mitta D	36 mm
Mitta d maks.	36 mm
Mitta d min.	30 mm
Mitta H1	6,5 mm
Mitta t1 (mm)	1,5
Mitta t2 (mm)	1,5
Mitta x	9 mm

Tekniset tiedot

Etäisyys seinään	kyllä
Kaapelien/asennusputkien lukumäärä	1
Malli	Suljettu
Kiinnitystapa	Kierrelitöntä
halkaisijalle	30 - 36
Soveltuu paloalueelle	kyllä
Halogeeniton	kyllä
Muovipäällyste	ei
Materiaalin vahvuus	1,5 mm
Kiinnitysalue D maks.	36 mm
Kiinnitysalue D min.	30 mm
UV-kestävä	kyllä