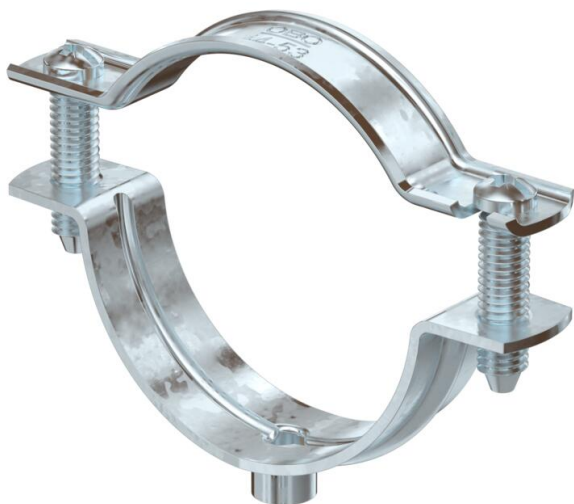


Tekninen tietolehti

Kaapeli- ja putkikiinnike 732 FT

Tuotenumero: 1362386



Kaapeli- ja putkikiinnike asennusputkien ja kaapelien asennukseen seiniin, kattoihin ja lattioihin. Itselukittuvalla yläosalla. Kiinnitys sisäkierreosasta. Kiinnikkeet pinnoilla G ja FT koosta 20 alkaen voidaan asentaa naulaimella tai pulttinaulaimella.

Hyväksytty palonkestäviin asennuksiin DIN 4102 osan 12 mukaisesti, paloluokat E 30 - E 90.



St Teräs

FT = upottamalla kuumasinkitty

Perustiedot

| | |
|----------------------|-----------------------------|
| Tuotenumero | 1362386 |
| Tyyppi | ASG 732 53 FT |
| Nimitys 1 | Putkikiinnike |
| Nimitys 2 | M6 -sisäkierteellä |
| Valmistaja | OBO |
| Koko | 44-53mm |
| Materiaali | teräs |
| Pinta | = upottamalla kuumasinkitty |
| Pintastandardi | DIN EN ISO 1461 |
| Pienin myyntiyksikkö | 20 |
| Määräyksikkö | Kappale |
| Paino | 4,942 kg |
| Painoyksikkö | kg/100 kpl |

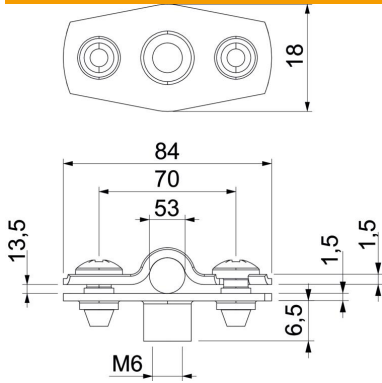
Tekninen tietolehti

Kaapeli- ja putkikiinnike 732 FT

Tuotenumero: 1362386



Mitat



| | |
|---------------|---------|
| Mitta A | 84 mm |
| Mitta B | 70 mm |
| Mitta b | 18 mm |
| Mitta D | 53 mm |
| Mitta d maks. | 53 mm |
| Mitta d min. | 44 mm |
| Mitta H1 | 6,5 mm |
| Mitta t1 (mm) | 1,5 |
| Mitta t2 (mm) | 1,5 |
| Mitta x | 13,5 mm |

Tekniset tiedot

| | |
|------------------------------------|---------------|
| Etäisyys seinään | kyllä |
| Kaapelien/asennusputkien lukumäärä | 1 |
| Malli | Suljettu |
| Kiinnitystapa | Kierrelitöntä |
| halkaisijalle | 44 - 53 |
| Soveltuu paloalueelle | kyllä |
| Halogeeniton | kyllä |
| Muovipäällyste | ei |
| Materiaalin vahvuus | 1,5 mm |
| Kiinnitysalue D maks. | 53 mm |
| Kiinnitysalue D min. | 44 mm |
| UV-kestävä | kyllä |