

# Tekninen tietolehti

## Kaapeli- ja putkikiinnike 732 A2

Tuotenumero: 1362648



Kaapeli- ja putkikiinnike asennusputkien ja kaapelien asennukseen seiniin, kattoihin ja lattioihin. Itselukittuvalla yläosalla. Kiinnitys sisäkierreosasta. Kiinnikkeet pinnoilla G ja FT koosta 20 alkaen voidaan asentaa naulaimella tai pulttinaulaimella.

Hyväksytty palonkestäviin asennuksiin DIN 4102 osan 12 mukaisesti, paloluokat E 30 - E 90.



**A2** teräs, ruostumaton 1.4301

### Perustiedot

Tuotenumero	1362648
Tyyppi	ASG 732 63 A2
Nimitys 1	Putkikiinnike
Nimitys 2	M6 -sisäkierteellä
Valmistaja	OBO
Koko	53-63mm
Materiaali	teräs, ruostumaton 1.4301
Pienin myyntiyksikkö	20
Määräyksikkö	Kappale
Paino	5,301 kg
Painoyksikkö	kg/100 kpl

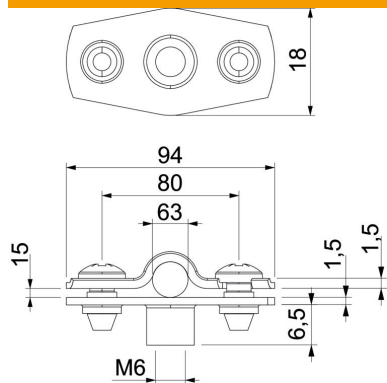
# Tekninen tietolehti

## Kaapeli- ja putkikiinnike 732 A2

Tuotenumero: 1362648



### Mitat



Mitta A	94 mm
Mitta B	80 mm
Mitta b	18 mm
Mitta D	63 mm
Mitta d maks.	63 mm
Mitta d min.	53 mm
Mitta H1	12 mm
Mitta t1 (mm)	1,5
Mitta t2 (mm)	1,5
Mitta x	15 mm

### Tekniset tiedot

Etäisyys seinään	kyllä
Kaapelien/asennusputkien lukumäärä	1
Malli	Suljettu
halkaisijalle	53 - 63
Soveltuu paloalueelle	kyllä
Halogeeniton	kyllä
Muovipäällyste	ei
Materiaalin vahvuus	1,5 mm
Kiinnitysalue D maks.	63 mm
Kiinnitysalue D min.	53 mm
UV-kestävä	kyllä