

Tekninen tietolehti

Kaapeli- ja putkikiinnike 732 A4

Tuotenumero: 1362454



Kaapeli- ja putkikiinnike asennusputkien ja kaapelien asennukseen seiniin, kattoihin ja lattioihin. Itselukittuvalla yläosalla. Kiinnitys sisäkierreosasta. Hyväksytty palonkestäviin asennuksiin DIN 4102 osan 12 mukaisesti, paloluokat E 30 - E 90.



A4 teräs, haponkestävä 1.4571 HST

Perustiedot

Tuotenumero	1362454
Tyyppi	ASG 732 6 A4
Nimitys 1	Putkikiinnike
Nimitys 2	M6 -sisäkierreellä
Valmistaja	OBO
Koko	5-6mm
Materiaali	teräs, ruostumaton 1.4571
Pienin myyntiyksikkö	25
Määräyksikkö	Kappale
Paino	1,558 kg
Painoyksikkö	kg/100 kpl

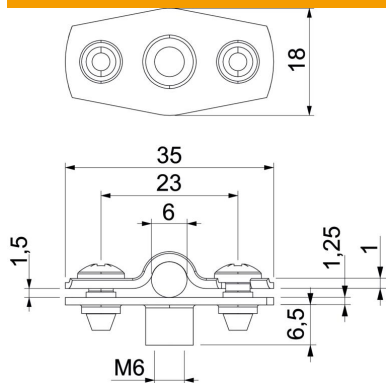
Tekninen tietolehti

Kaapeli- ja putkikiinnike 732 A4

Tuotenumero: 1362454



Mitat



Mitta A	35 mm
Mitta B	23 mm
Mitta b	18 mm
Mitta D	6 mm
Mitta d maks.	6 mm
Mitta d min.	5 mm
Mitta H1	12 mm
Mitta t1 (mm)	1
Mitta t2 (mm)	1,25
Mitta x	1,5 mm

Tekniset tiedot

Etäisyys seinään	kyllä
Kaapelien/asennusputkien lukumäärä	1
Malli	Suljettu
Kiinnitystapa	Kierrelitöntä
halkaisijalle	5 - 6
Soveltuu paloalueelle	kyllä
Halogeeniton	kyllä
Muovipäällyste	ei
Materiaalin vahvuus	1,25 mm
Kiinnitysalue D maks.	6 mm
Kiinnitysalue D min.	5 mm
UV-kestävä	kyllä