

Tekninen tietolehti

Kaapeli- ja putkikiinnike 732 G

Tuotenumero: 1362404



Kaapeli- ja putkikiinnike asennusputkien ja kaapelien asennukseen seiniin, kattoihin ja lattioihin. Itselukittuvalla yläosalla. Kiinnitys sisäkierreosasta. Hyväksytty palonkestäviin asennuksiin DIN 4102 osan 12 mukaisesti, paloluokat E 30 - E 90.



St Teräs

G sinkitty DIN EN 12329 2,5-10 µm

Perustiedot

| | |
|----------------------|----------------------------|
| Tuotenumero | 1362404 |
| Tyyppi | ASG 732 6 G |
| Nimitys 1 | Putkikiinnike |
| Nimitys 2 | M6 -sisäkierreellä |
| Valmistaja | OBO |
| Koko | 5-6mm |
| Materiaali | teräs |
| Pinta | galvaanisesti sinkitty |
| Pintastandardi | EN ISO 19598 / EN ISO 4042 |
| Pienin myyntiyksikkö | 25 |
| Määräyksikkö | Kappale |
| Paino | 1,136 kg |
| Painoyksikkö | kg/100 kpl |

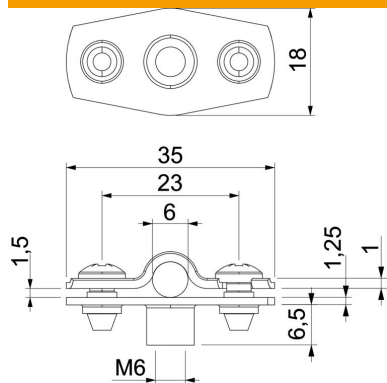
Tekninen tietolehti

Kaapeli- ja putkikiinnike 732 G

Tuotenumero: 1362404



Mitat



| | |
|---------------|--------|
| Mitta A | 35 mm |
| Mitta B | 23 mm |
| Mitta b | 18 mm |
| Mitta D | 6 mm |
| Mitta H1 | 6,5 mm |
| Mitta t1 (mm) | 1 |
| Mitta t2 (mm) | 1,25 |
| Mitta x | 1,5 mm |

Tekniset tiedot

| | |
|------------------------------------|---------------|
| Etäisyys seinään | kyllä |
| Kaapelien/asennusputkien lukumäärä | 1 |
| Malli | Suljettu |
| Kiinnitystapa | Kierrelitöntä |
| halkaisijalle | 5 - 6 |
| Soveltuu paloalueelle | kyllä |
| Halogeeniton | kyllä |
| Muovipäällyste | ei |
| Materiaalin vahvuus | 1,25 mm |
| Kiinnitysalue D maks. | 6 mm |
| Kiinnitysalue D min. | 5 mm |
| UV-kestävä | kyllä |