

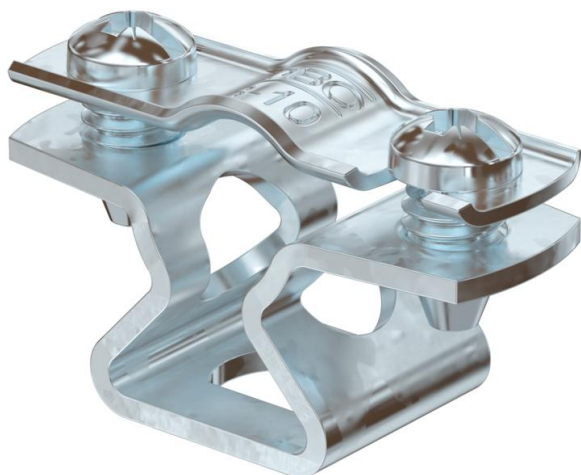
Tekninen tietolehti

Kaapeli- ja putkikiinnike 733 FT

Tuotenumero: 1362704



Kaapeli- ja putkikiinnike asennusputkien ja kaapelien asennukseen seiniin, kattoihin ja lattioihin. Itselukittuvalla yläosalla. Kiinnitys pitkittäisreiän kautta. Hyväksytty palonkestäviin asennuksiin DIN 4102 osan 12 mukaisesti, paloluokat E 30 - E 90.



St Teräs

FT = upottamalla kuumasinkitty

Perustiedot

Tuotenumero	1362704
Tyyppi	ASL 733 10 FT
Nimitys 1	Putkikiinnike
Nimitys 2	kiinnitysreiällä
Valmistaja	OBO
Koko	8-10mm
Materiaali	teräs
Pinta	= upottamalla kuumasinkitty
Pintastandardi	DIN EN ISO 1461
Pienin myyntiyksikkö	25
Määräyksikkö	Kappale
Paino	1,883 kg
Painoyksikkö	kg/100 kpl

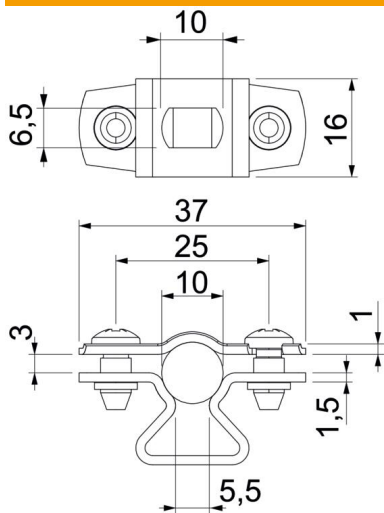
Tekninen tietolehti

Kaapeli- ja putkikiinnike 733 FT

Tuotenumero: 1362704



Mitat



Mitta A	37 mm
Mitta B	25 mm
Mitta b	16 mm
Mitta D	10 mm
Mitta d maks.	10 mm
Mitta d min.	8 mm
Mitta L	10 mm
Mitta s	5,5 mm
Mitta t1 (mm)	1
Mitta t2 (mm)	1,5
Mitta x	3 mm

Tekniset tiedot

Etäisyys seinään	kyllä
Kaapelien/asennusputkien lukumäärä	1
Malli	Suljettu
Kiinnitystapa	Ruuvien reikä
halkaisijalle	8 - 10
Soveltuu paloalueelle	ei
Halogeeniton	kyllä
Muovipäällyste	ei
Materiaalin vahvuus	1,5 mm
Kiinnitysalue D maks.	10 mm
Kiinnitysalue D min.	8 mm
UV-kestävä	kyllä