

# Tekninen tietolehti

## Kaapeli- ja putkikiinnike 733 Al

Tuotenumero: 1362806



Kaapeli- ja putkikiinnike asennusputkien ja kaapelien asennukseen seiniin, kattoihin ja lattioihin. Itselukittuvalla yläosalla. Kiinnitys pitkittäisreiän kautta. Kiinnikkeen koosta 20 alkaen voidaan asentaa naulaimella tai pulttinaulaimella. Hyväksytty palonkestäviin asennuksiin DIN 4102 osan 12 mukaisesti, paloluokat E 30 - E 90 (lukuunottamatta Al-mallia).



**Alu** Alumiini

### Perustiedot

Tuotenumero	1362806
Nimitys 1	Putkikiinnike
Nimitys 2	kiinnitysreiällä
Valmistaja	OBO
Koko	10-12mm
Materiaali	alumiini
Pienin myyntiyksikkö	25
Määräyksikkö	Kappale
Paino	0,938 kg
Painoyksikkö	kg/100 kpl

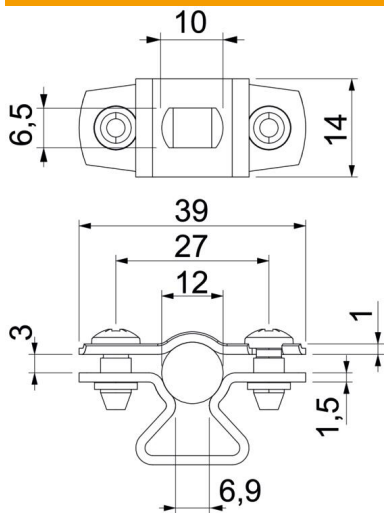
# Tekninen tietolehti

## Kaapeli- ja putkikiinnike 733 AI

Tuotenumero: 1362806



### Mitat



Mitta A	39 mm
Mitta B	27 mm
Mitta b	14 mm
Mitta D	12 mm
Mitta d maks.	12 mm
Mitta d min.	10 mm
Mitta L	10 mm
Mitta s	6,9 mm
Mitta t1 (mm)	1
Mitta t2 (mm)	1,5
Mitta x	3 mm

### Tekniset tiedot

Etäisyys seinään	kyllä
Kaapelien/asennusputkien lukumäärä	1
Malli	Suljettu
Kiinnitystapa	Ruuvien reikä
halkaisijalle	10 - 12
Halogeeniton	kyllä
Muovipäällyste	ei
Materiaalin vahvuus	1,5 mm
Kiinnitysalue D maks.	12 mm
Kiinnitysalue D min.	10 mm
UV-kestävä	kyllä