

Tekninen tietolehti

Kaapeli- ja putkikiinnike 733 G

Tuotenumero: 1362764



Kaapeli- ja putkikiinnike asennusputkien ja kaapelien asennukseen seiniin, kattoihin ja lattioihin. Itselukittuvalla yläosalla. Kiinnitys pitkittäisreiän kautta. Hyväksytty palonkestäviin asennuksiin DIN 4102 osan 12 mukaisesti, paloluokat E 30 - E 90.



St Teräs

G sinkitty DIN EN 12329 2,5-10 µm

Perustiedot

Tuotenumero	1362764
Tyyppi	ASL 733 20 G
Nimitys 1	Putkikiinnike
Nimitys 2	kiinnitysreiällä
Valmistaja	OBO
Koko	17-20mm
Materiaali	teräs
Pinta	galvaanisesti sinkitty
Pintastandardi	EN ISO 19598 / EN ISO 4042
Pienin myyntiyksikkö	25
Määräyksikkö	Kappale
Paino	2,201 kg
Painoyksikkö	kg/100 kpl

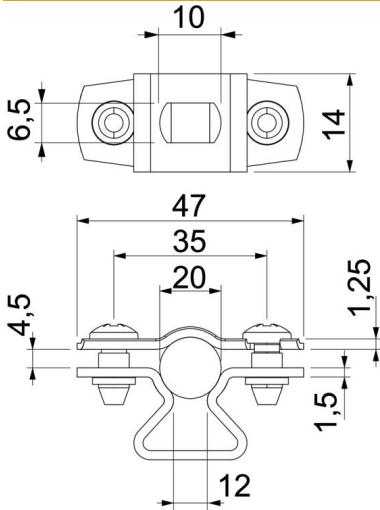
Tekninen tietolehti

Kaapeli- ja putkikiinnike 733 G

Tuotenumero: 1362764



Mitat



Mitta A	47 mm
Mitta B	35 mm
Mitta b	14 mm
Mitta D	20 mm
Mitta d maks.	20 mm
Mitta d min.	17 mm
Mitta L	10 mm
Mitta s	12 mm
Mitta t1 (mm)	1,25
Mitta t2 (mm)	1,5
Mitta x	4,5 mm

Tekniset tiedot

Etäisyys seinään	kyllä
Kaapelien/asennusputkien lukumäärä	1
Malli	Suljettu
Kiinnitystapa	Ruuvien reikä
halkaisijalle	17 - 20
Soveltuu paloalueelle	kyllä
Halogeeniton	kyllä
Muovipäällyste	ei
Materiaalin vahvuus	1,5 mm
Kiinnitysalue D maks.	20 mm
Kiinnitysalue D min.	17 mm
UV-kestävä	kyllä